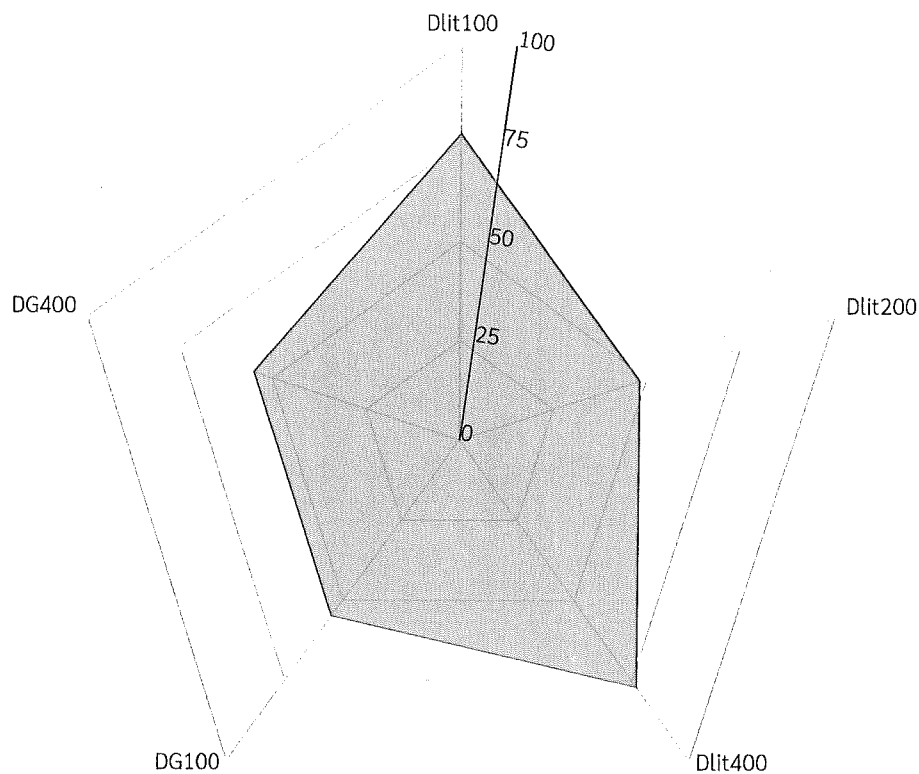


แบบประเมิน ทักษะด้านดิจิทัลของข้าราชการและบุคลากรภาครัฐ
ประวัติการประเมินตนเอง

ชื่อผู้ประเมิน : นางสาววัลย์ลักษณ์ พิมพ์ผุย
 กลุ่มเป้าหมาย : กลุ่มผู้ปฏิบัติงานอื่น (Others) ในองค์กรที่มีพัฒนาการด้านดิจิทัล
 ครั้งที่ประเมิน : 1 วันที่ 03 กุมภาพันธ์ 2568 เวลา 15:28 น.
 ท่านมีผลประเมินอยู่ใน : ระยะก่อนเริ่มแรก (Pre-Early)
 การประเมินครั้งล่าสุด : 1 วันที่ 03 กุมภาพันธ์ 2568 เวลา 15:28 น.



ระดับทักษะที่ตรงกับความสามารถของท่าน
 ผลการประเมิน ด้านทักษะดิจิทัลตามเกณฑ์ ร้อยละ 75% ขึ้นไป
 มี 2 ทักษะด้านดิจิทัลที่เป็นจุดแข็งของท่าน

มี 3 ทักษะด้านดิจิทัลที่ควรเรียนรู้เพิ่มเติม

Dlit100 : เข้าถึงและตระหนักดิจิทัล	ผลการประเมิน 77% ✓ ✓ ✓
Dlit101 : ใช้งานคอมพิวเตอร์	
Dlit102 : ใช้งานอินเทอร์เน็ต	
Dlit103 : ใช้งานเพื่อความมั่นคงปลอดภัย	
Dlit200 : ใช้งานเครื่องมือด้านดิจิทัลหรือแอปพลิเคชันขั้นต้นสำหรับการทำงาน	ผลการประเมิน 48% ✓ ✓ ✓
Dlit201 : ใช้โปรแกรมประมวลผลคำ	
Dlit202 : ใช้โปรแกรมตารางคำนวณ	
Dlit203 : ใช้โปรแกรมนำเสนอ	

Dlit400 : ประยุกต์ใช้เครื่องมือดิจิทัลเพื่อการทำงาน

Dlit401 : ใช้เครื่องมือดิจิทัลเพื่อการทำงาน

Dlit402 : กำหนดการใช้งานเครื่องมือดิจิทัลอย่างถูกต้อง

ผลการประเมิน 77%



DG100 : ปฏิบัติตามกฎหมาย กรอบธรรมาภิบาล(Governance Framework) และหลักปฏิบัติ (Principles) ที่ดี ด้านดิจิทัล

DG101 : อธิบายกฎหมาย กรอบธรรมาภิบาลและแนวปฏิบัติดิจิทัลที่เกี่ยวข้องได้

DG102 : นำไปใช้ในการปฏิบัติงานได้อย่างถูกต้อง

ผลการประเมิน 55%



DG400 : ปฏิบัติตามข้อตกลงระดับการให้บริการและกระบวนการทำงานร่วมกันระหว่างหน่วยงานที่เกี่ยวข้อง (Service Level Agreement; SLA)

DG401 : กำหนดระดับการให้บริการดิจิทัลแบบเชื่อมโยง (Seamless Service Integration)

DG402 : ติดตาม ประเมินระดับบริการแก่ผู้รับบริการ

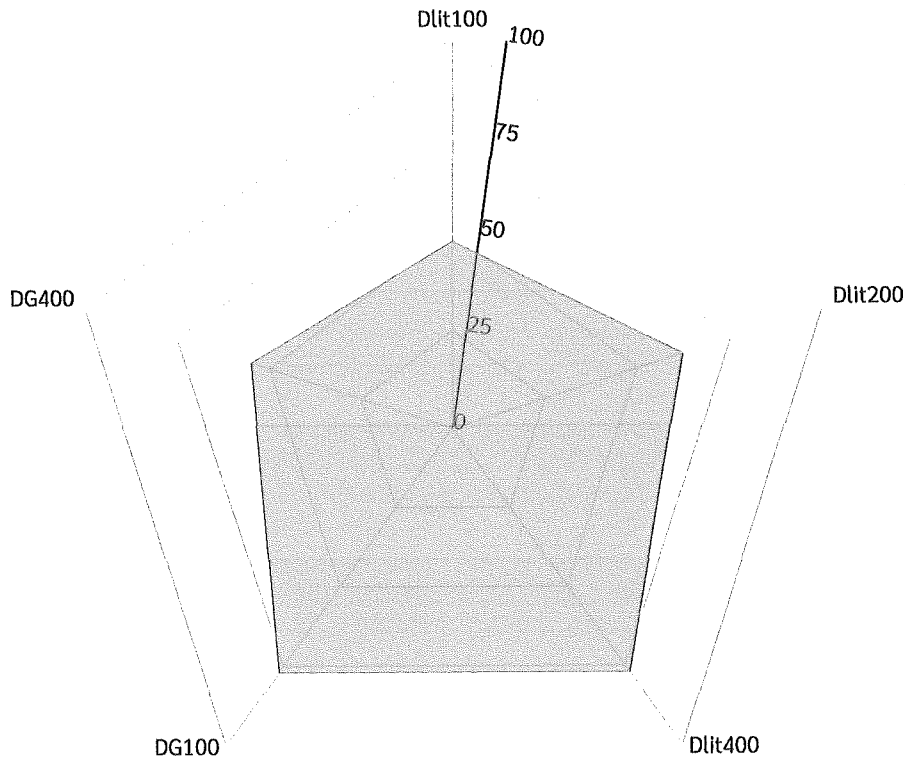
ผลการประเมิน 55%



1. ความพร้อมของบุคลากรเชิงเทคนิคและบุคลากรผู้ปฏิบัติงานด้านดิจิทัล
2. การวัดประเมินผลเชิงประจักษ์

แบบประเมิน ทักษะด้านดิจิทัลของข้าราชการและบุคลากรภาครัฐ
ประวัติการประเมินตนเอง

ชื่อผู้ประเมิน : นายศักดิ์ศิริ เจริญอำนวย
 กลุ่มเป้าหมาย : กลุ่มผู้ปฏิบัติงานอื่น (Others) ในองค์กรที่มีพัฒนาการด้านดิจิทัล
 ครั้งที่ประเมิน : 2 วันที่ 06 กุมภาพันธ์ 2568 เวลา 10:13 น.
 ท่านมีผลประเมินอยู่ใน : ระยะก่อนเริ่มแรก (Pre-Early)
 การประเมินครั้งล่าสุด : 2 วันที่ 06 กุมภาพันธ์ 2568 เวลา 10:13 น.



ระดับทักษะที่ตรงกับความสามารถของท่าน
 ผลการประเมิน ด้านทักษะดิจิทัลตามเกณฑ์ ร้อยละ 75% ขึ้นไป
 มี 2 ทักษะด้านดิจิทัลที่เป็นจุดแข็งของท่าน

มี 3 ทักษะด้านดิจิทัลที่ควรเรียนรู้เพิ่มเติม

Dlit100 : เข้าถึงและตระหนักรู้ดิจิทัล	ผลการประเมิน 48%
Dlit101 : ใช้งานคอมพิวเตอร์	✓
Dlit102 : ใช้งานอินเทอร์เน็ต	✓
Dlit103 : ใช้งานเพื่อความมั่นคงปลอดภัย	✓
Dlit200 : ใช้งานเครื่องมือด้านดิจิทัลหรือแอปพลิเคชันขั้นต้นสำหรับการทำงาน	ผลการประเมิน 62%
Dlit201 : ใช้โปรแกรมประมวลผลคำ	✓
Dlit202 : ใช้โปรแกรมตารางคำนวณ	✓
Dlit203 : ใช้โปรแกรมนำเสนอ	✓
Dlit400 : ประยุกต์ใช้เครื่องมือดิจิทัลเพื่อการทำงาน	ผลการประเมิน 77%
Dlit401 : ใช้เครื่องมือดิจิทัลเพื่อการทำงาน	✓

DIIT400 : ประยุกต์ใช้เครื่องมือดิจิทัลเพื่อการทำงาน

DIIT402 : กำหนดการใช้งานเครื่องมือดิจิทัลอย่างถูกต้อง

ผลการประเมิน 77%



DG100 : ปฏิบัติตามกฎหมาย กรอบธรรมาภิบาล(Governance Framework) และหลักปฏิบัติ (Principles) ที่ดี ด้านดิจิทัล

DG101 : อธิบายกฎหมาย กรอบธรรมาภิบาลและแนวปฏิบัติดิจิทัลที่เกี่ยวข้องได้

DG102 : นำไปใช้ในการปฏิบัติงานได้อย่างถูกต้อง

ผลการประเมิน 77%



DG400 : ปฏิบัติตามข้อตกลงระดับการให้บริการและกระบวนการทำงานร่วมกันระหว่างหน่วยงานที่เกี่ยวข้อง (Service Level Agreement; SLA)

DG401 : กำหนดระดับการให้บริการดิจิทัลแบบเชื่อมโยง (Seamless Service Integration)

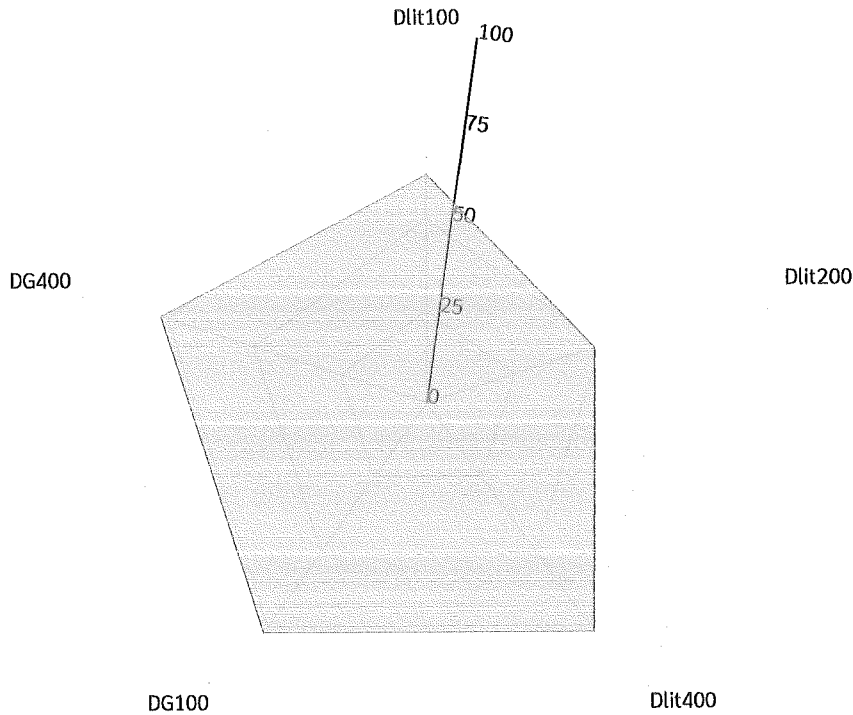
DG402 : ติดตาม ประเมินระดับบริการแก่ผู้รับบริการ

ผลการประเมิน 55%



แบบประเมิน ทักษะด้านดิจิทัลของข้าราชการและบุคลากรภาครัฐ
ประวัติการประเมินตนเอง

ชื่อผู้ประเมิน : นายสุวิทย์ ศรีจันทร์
 กลุ่มเป้าหมาย : กลุ่มผู้ปฏิบัติงานอื่น (Others) ในองค์กรที่มีพัฒนาการด้านดิจิทัล
 ครั้งที่ประเมิน : 1 วันที่ 06 กุมภาพันธ์ 2568 เวลา 09:56 น.
 ท่านมีผลประเมินอยู่ใน : ระยะก่อนเริ่มแรก (Pre-Early)
 การประเมินครั้งล่าสุด : 1 วันที่ 06 กุมภาพันธ์ 2568 เวลา 09:56 น.



ระดับทักษะที่ตรงกับความสามารถของท่าน
 ผลการประเมิน ด้านทักษะดิจิทัลตามเกณฑ์ ร้อยละ 75% ขึ้นไป
 มี 3 ทักษะด้านดิจิทัลที่เป็นจุดแข็งของท่าน

มี 2 ทักษะด้านดิจิทัลที่ควรเรียนรู้เพิ่มเติม

Dlit100 : เข้าถึงและตระหนักดิจิทัล	ผลการประเมิน 62%
Dlit101 : ใช้งานคอมพิวเตอร์	✓
Dlit102 : ใช้งานอินเทอร์เน็ต	✓
Dlit103 : ใช้งานเพื่อความมั่นคงปลอดภัย	✓
Dlit200 : ใช้งานเครื่องมือด้านดิจิทัลหรือแอปพลิเคชันขั้นต้นสำหรับการทำงาน	ผลการประเมิน 48%
Dlit201 : ใช้โปรแกรมประมวลผลคำ	✓
Dlit202 : ใช้โปรแกรมตารางคำนวณ	✓
Dlit203 : ใช้โปรแกรมนำเสนอ	✓
Dlit400 : ประยุกต์ใช้เครื่องมือดิจิทัลเพื่อการทำงาน	ผลการประเมิน 77%
Dlit401 : ใช้เครื่องมือดิจิทัลเพื่อการทำงาน	✓

DLit400 : ประยุกต์ใช้เครื่องมือดิจิทัลเพื่อการทำงาน

ผลการประเมิน 77%

DLit402 : กำหนดการใช้งานเครื่องมือดิจิทัลอย่างถูกต้อง



DG100 : ปฏิบัติตามกฎหมาย กรอบธรรมาภิบาล(Governance Framework) และหลักปฏิบัติ (Principles) ที่ดี ด้านดิจิทัล

ผลการประเมิน 77%

DG101 : อธิบายกฎหมาย กรอบธรรมาภิบาลและแนวปฏิบัติดิจิทัลที่เกี่ยวข้องได้



DG102 : นำไปใช้ในการปฏิบัติงานได้อย่างถูกต้อง



DG400 : ปฏิบัติตามข้อตกลงระดับการให้บริการและกระบวนการทำงานร่วมกันระหว่างหน่วยงานที่เกี่ยวข้อง (Service Level Agreement; SLA)

ผลการประเมิน 77%

DG401 : กำหนดระดับการให้บริการดิจิทัลแบบเชื่อมโยง (Seamless Service Integration)

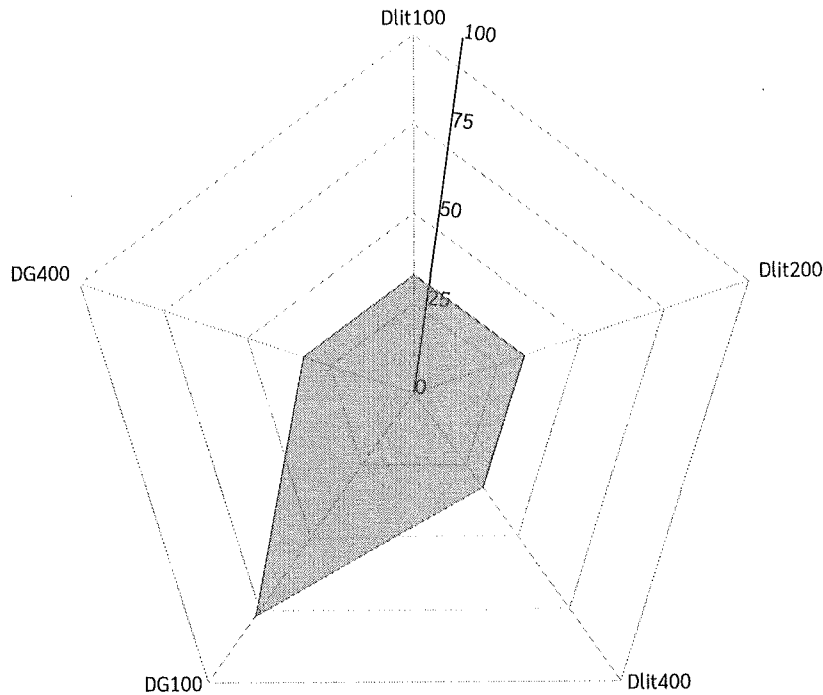


DG402 : ติดตาม ประเมินระดับบริการแก่ผู้รับบริการ



แบบประเมิน ทักษะด้านดิจิทัลของข้าราชการและบุคลากรภาครัฐ
ประวัติการประเมินตนเอง

ชื่อผู้ประเมิน : นางสาววันเพ็ญ นามวิชา
 กลุ่มเป้าหมาย : กลุ่มผู้ปฏิบัติงานอื่น (Others) ในองค์กรที่มีพัฒนาการด้านดิจิทัล
 ครั้งที่ประเมิน : 1 วันที่ 04 กุมภาพันธ์ 2568 เวลา 13:58 น.
 ท่านมีผลประเมินอยู่ใน : ระยะก่อนเริ่มแรก (Pre-Early)
 การประเมินครั้งล่าสุด : 1 วันที่ 04 กุมภาพันธ์ 2568 เวลา 13:58 น.



ระดับทักษะที่ตรงกับความสามารถของท่าน
 ผลการประเมิน ด้านทักษะดิจิทัลตามเกณฑ์ ร้อยละ 75% ขึ้นไป
 มี 1 ทักษะด้านดิจิทัลที่เป็นจุดแข็งของท่าน

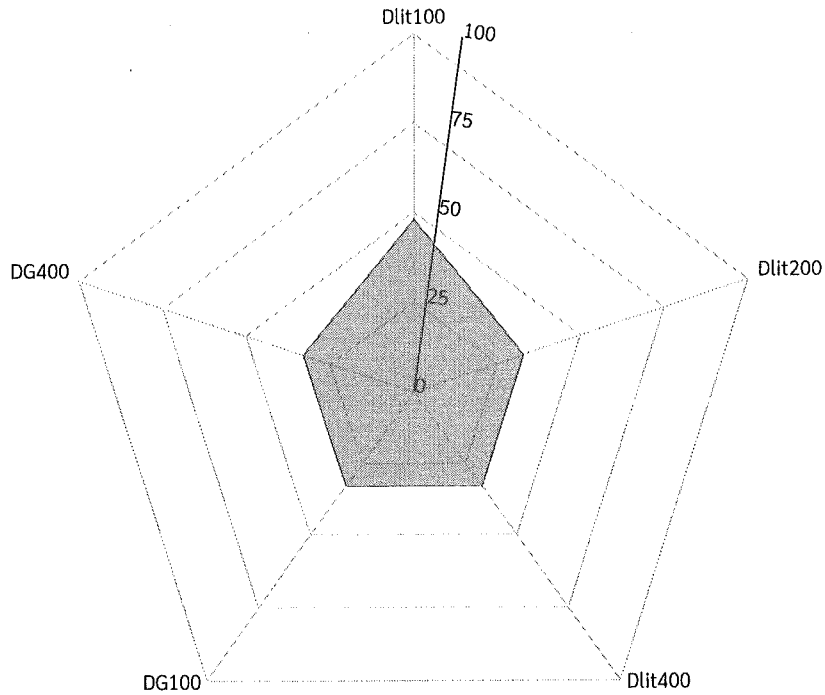
มี 4 ทักษะด้านดิจิทัลที่ควรเรียนรู้เพิ่มเติม

Dlit100 : เข้าถึงและตระหนักดิจิทัล	ผลการประเมิน 33%
Dlit101 : ใช้งานคอมพิวเตอร์	✓
Dlit102 : ใช้งานอินเทอร์เน็ต	✓
Dlit103 : ใช้งานเพื่อความมั่นคงปลอดภัย	✓
Dlit200 : ใช้งานเครื่องมือด้านดิจิทัลหรือแอปพลิเคชันขั้นต้นสำหรับการทำงาน	ผลการประเมิน 33%
Dlit201 : ใช้โปรแกรมประมวลผลคำ	✓
Dlit202 : ใช้โปรแกรมตารางคำนวณ	✓
Dlit203 : ใช้โปรแกรมนำเสนอ	✓
Dlit400 : ประยุกต์ใช้เครื่องมือดิจิทัลเพื่อการทำงาน	ผลการประเมิน 33%

Dlit400 : ประยุกต์ใช้เครื่องมือดิจิทัลเพื่อการทำงาน	ผลการประเมิน 33%
Dlit401 : ใช้เครื่องมือดิจิทัลเพื่อการทำงาน	✓
Dlit402 : กำหนดการใช้งานเครื่องมือดิจิทัลอย่างถูกต้อง	✓
DG100 : ปฏิบัติตามกฎหมาย กรอบธรรมาภิบาล(Governance Framework) และหลักปฏิบัติ (Principles) ที่ดี ด้านดิจิทัล	ผลการประเมิน 77%
DG101 : อธิบายกฎหมาย กรอบธรรมาภิบาลและแนวปฏิบัติดิจิทัลที่เกี่ยวข้องได้	✓
DG102 : นำไปใช้ในการปฏิบัติงานได้อย่างถูกต้อง	✓
DG400 : ปฏิบัติตามข้อตกลงระดับการให้บริการและกระบวนการทำงานร่วมกัน ระหว่างหน่วยงานที่เกี่ยวข้อง (Service Level Agreement; SLA)	ผลการประเมิน 33%
DG401 : กำหนดระดับการให้บริการดิจิทัลแบบเชื่อมโยง (Seamless Service Integration)	✓
DG402 : ติดตาม ประเมินระดับบริการแก่ผู้รับบริการ	✓

แบบประเมิน ทักษะด้านดิจิทัลของข้าราชการและบุคลากรภาครัฐ
ประวัติการประเมินตนเอง

ชื่อผู้ประเมิน : นางสาวแสงมณี แก้วคำนจาก
 กลุ่มเป้าหมาย : กลุ่มผู้ปฏิบัติงานอื่น (Others) ในองค์กรที่มีพัฒนาการด้านดิจิทัล
 ครั้งที่ประเมิน : 1 วันที่ 06 กุมภาพันธ์ 2568 เวลา 10:16 น.
 ท่านมีผลประเมินอยู่ใน : ระยะก่อนเริ่มแรก (Pre-Early)
 การประเมินครั้งล่าสุด : 1 วันที่ 06 กุมภาพันธ์ 2568 เวลา 10:16 น.



ระดับทักษะที่ตรงกับความสามารถของท่าน
 ผลการประเมิน ด้านทักษะดิจิทัลตามเกณฑ์ ร้อยละ 75% ขึ้นไป
 มี 0 ทักษะด้านดิจิทัลที่เป็นจุดแข็งของท่าน

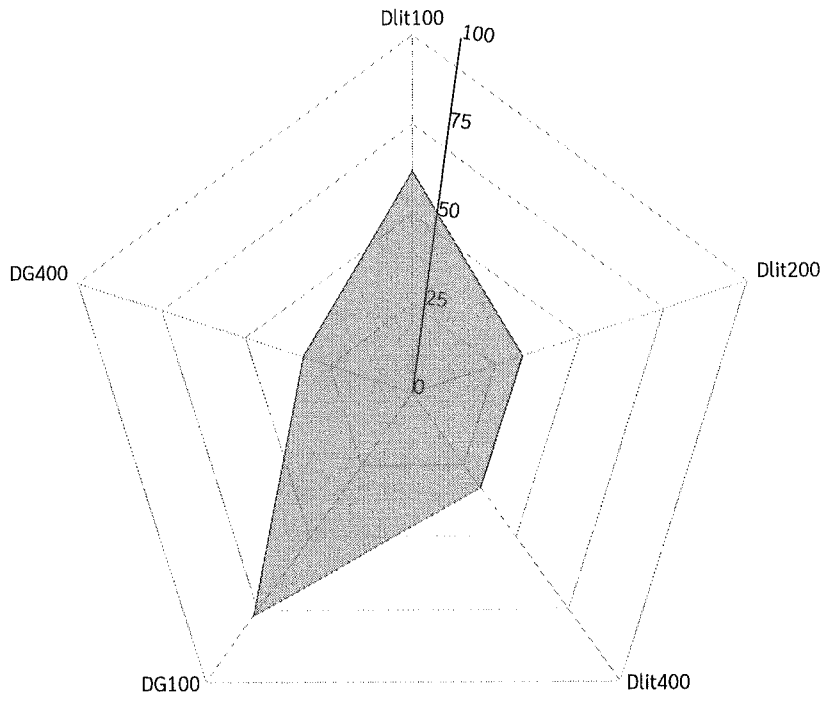
มี 5 ทักษะด้านดิจิทัลที่ควรเรียนรู้เพิ่มเติม

Dlit100 : เข้าถึงและตระหนักดิจิทัล	ผลการประเมิน 48%
Dlit101 : ใช้งานคอมพิวเตอร์	✓
Dlit102 : ใช้งานอินเทอร์เน็ต	✓
Dlit103 : ใช้งานเพื่อความมั่นคงปลอดภัย	✓
Dlit200 : ใช้งานเครื่องมือด้านดิจิทัลหรือแอปพลิเคชันขั้นต้นสำหรับการทำงาน	ผลการประเมิน 33%
Dlit201 : ใช้โปรแกรมประมวลผลคำ	✓
Dlit202 : ใช้โปรแกรมตารางคำนวณ	✓
Dlit203 : ใช้โปรแกรมนำเสนอ	✓
Dlit400 : ประยุกต์ใช้เครื่องมือดิจิทัลเพื่อการทำงาน	ผลการประเมิน 33%

Dlit400 : ประยุกต์ใช้เครื่องมือดิจิทัลเพื่อการทำงาน	ผลการประเมิน 33%
Dlit401 : ใช้เครื่องมือดิจิทัลเพื่อการทำงาน	✓
Dlit402 : กำหนดการใช้งานเครื่องมือดิจิทัลอย่างถูกต้อง	✓
DG100 : ปฏิบัติตามกฎหมาย กรอบธรรมาภิบาล(Governance Framework) และหลักปฏิบัติ (Principles) ที่ดี ด้านดิจิทัล	ผลการประเมิน 33%
DG101 : อธิบายกฎหมาย กรอบธรรมาภิบาลและแนวปฏิบัติดิจิทัลที่เกี่ยวข้องได้	✓
DG102 : นำไปใช้ในการปฏิบัติงานได้อย่างถูกต้อง	✓
DG400 : ปฏิบัติตามข้อตกลงระดับการให้บริการและกระบวนการทำงานร่วมกัน ระหว่างหน่วยงานที่เกี่ยวข้อง (Service Level Agreement; SLA)	ผลการประเมิน 33%
DG401 : กำหนดระดับการให้บริการดิจิทัลแบบเชื่อมโยง (Seamless Service Integration)	✓
DG402 : ติดตาม ประเมินระดับบริการแก่ผู้รับบริการ	✓

**แบบประเมิน ทักษะด้านดิจิทัลของข้าราชการและบุคลากรภาครัฐ
ประวัติการประเมินตนเอง**

ชื่อผู้ประเมิน : นายติลก เทียมภักดี
 กลุ่มเป้าหมาย : กลุ่มผู้ปฏิบัติงานอื่น (Others) ในองค์กรที่มีพัฒนาการด้านดิจิทัล
 ครั้งที่ประเมิน : 1 วันที่ 04 กุมภาพันธ์ 2568 เวลา 14:08 น.
 ท่านมีผลประเมินอยู่ใน : ระยะก่อนเริ่มแรก (Pre-Early)
 การประเมินครั้งล่าสุด : 1 วันที่ 04 กุมภาพันธ์ 2568 เวลา 14:08 น.



ระดับทักษะที่ตรงกับความสามารถของท่าน
 ผลการประเมิน ด้านทักษะดิจิทัลตามเกณฑ์ ร้อยละ 75% ขึ้นไป
 มี 1 ทักษะด้านดิจิทัลที่เป็นจุดแข็งของท่าน

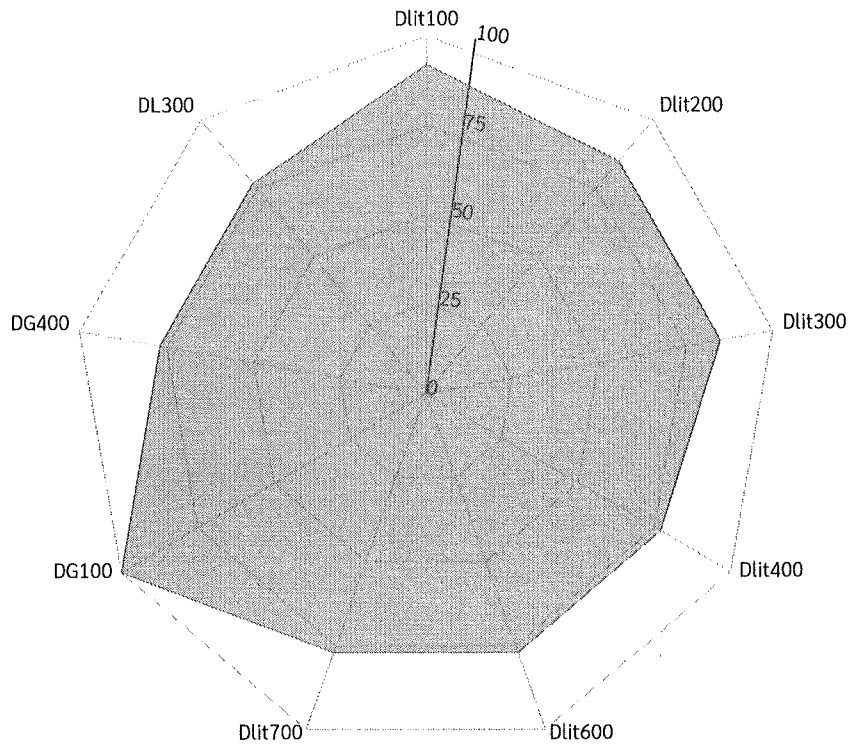
มี 4 ทักษะด้านดิจิทัลที่ควรเรียนรู้เพิ่มเติม

Dlit100 : เข้าถึงและตระหนักดิจิทัล	ผลการประเมิน 62%
Dlit101 : ใช้งานคอมพิวเตอร์	✓
Dlit102 : ใช้งานอินเทอร์เน็ต	✓
Dlit103 : ใช้งานเพื่อความมั่นคงปลอดภัย	✓
Dlit200 : ใช้งานเครื่องมือด้านดิจิทัลหรือแอปพลิเคชันขั้นต้นสำหรับการทำงาน	ผลการประเมิน 33%
Dlit201 : ใช้โปรแกรมประมวลผลคำ	✓
Dlit202 : ใช้โปรแกรมตารางคำนวณ	✓
Dlit203 : ใช้โปรแกรมนำเสนอ	✓
Dlit400 : ประยุกต์ใช้เครื่องมือดิจิทัลเพื่อการทำงาน	ผลการประเมิน 33%

Dlit400 : ประยุกต์ใช้เครื่องมือดิจิทัลเพื่อการทำงาน	ผลการประเมิน 33%
Dlit401 : ใช้เครื่องมือดิจิทัลเพื่อการทำงาน	✓
Dlit402 : กำหนดการใช้งานเครื่องมือดิจิทัลอย่างถูกต้อง	✓
DG100 : ปฏิบัติตามกฎหมาย กรอบธรรมาภิบาล(Governance Framework) และหลักปฏิบัติ (Principles) ที่ดี ด้านดิจิทัล	ผลการประเมิน 77%
DG101 : อธิบายกฎหมาย กรอบธรรมาภิบาลและแนวปฏิบัติดิจิทัลที่เกี่ยวข้องได้	✓
DG102 : นำไปใช้ในการปฏิบัติงานได้อย่างถูกต้อง	✓
DG400 : ปฏิบัติตามข้อตกลงระดับการให้บริการและกระบวนการทำงานร่วมกัน ระหว่างหน่วยงานที่เกี่ยวข้อง (Service Level Agreement; SLA)	ผลการประเมิน 33%
DG401 : กำหนดระดับการให้บริการดิจิทัลแบบเชื่อมโยง (Seamless Service Integration)	✓
DG402 : ติดตาม ประเมินระดับบริการแก่ผู้รับบริการ	✓

แบบประเมิน ทักษะด้านดิจิทัลของข้าราชการและบุคลากรภาครัฐ
ประวัติการประเมินตนเอง

ชื่อผู้ประเมิน : นางสาวสิริกร จันทร์เพ็ญ
 กลุ่มเป้าหมาย : กลุ่มผู้ปฏิบัติงานอื่น (Others) ในองค์กรที่มีพัฒนาการด้านดิจิทัล
 ครั้งที่ประเมิน : 1 วันที่ 03 กุมภาพันธ์ 2568 เวลา 15:58 น.
 ท่านมีผลประเมินอยู่ใน : ระยะสมบูรณ์ (Mature)
 การประเมินครั้งล่าสุด : 1 วันที่ 03 กุมภาพันธ์ 2568 เวลา 15:58 น.



ระดับทักษะที่ตรงกับความสามารถของท่าน
 ผลการประเมิน ด้านทักษะดิจิทัลตามเกณฑ์ ร้อยละ 75% ขึ้นไป
 มี 9 ทักษะด้านดิจิทัลที่เป็นจุดแข็งของท่าน

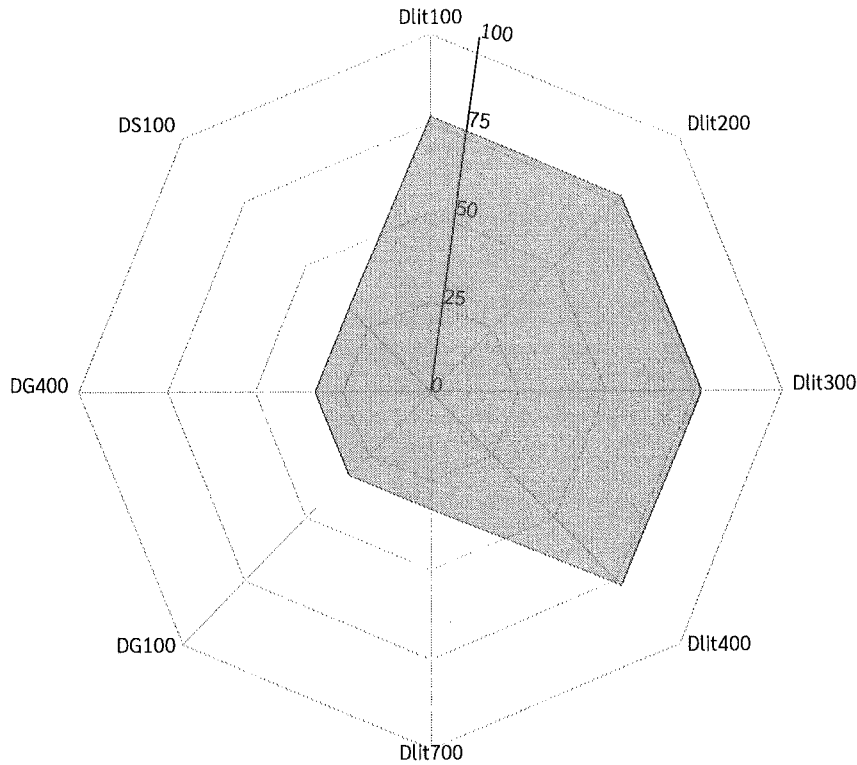
มี 0 ทักษะด้านดิจิทัลที่ควรเรียนรู้เพิ่มเติม

Dlit100 : เข้าถึงและตระหนักดิจิทัล	ผลการประเมิน 92%
Dlit101 : ใช้งานคอมพิวเตอร์	✓
Dlit102 : ใช้งานอินเทอร์เน็ต	✓
Dlit103 : ใช้งานเพื่อความมั่นคงปลอดภัย	✓
Dlit200 : ใช้งานเครื่องมือด้านดิจิทัลหรือแอปพลิเคชันขั้นต้นสำหรับการทำงาน	ผลการประเมิน 85%
Dlit201 : ใช้โปรแกรมประมวลผลคำ	✓
Dlit202 : ใช้โปรแกรมตารางคำนวณ	✓
Dlit203 : ใช้โปรแกรมนำเสนอ	✓
Dlit300 : ใช้ดิจิทัลเพื่อการทำงานร่วมกัน	ผลการประเมิน 85%

Dlit300 : ใช้ดิจิทัลเพื่อการทำงานร่วมกัน	ผลการประเมิน 85%
Dlit301 : ทำงานร่วมกันแบบออนไลน์	✓
Dlit302 : ใช้โปรแกรมสร้างสื่อดิจิทัล	✓
Dlit303 : ใช้ดิจิทัลเพื่อความมั่นคงปลอดภัย	✓
Dlit400 : ประยุกต์ใช้เครื่องมือดิจิทัลเพื่อการทำงาน	ผลการประเมิน 77%
Dlit401 : ใช้เครื่องมือดิจิทัลเพื่อการทำงาน	✓
Dlit402 : กำหนดการใช้งานเครื่องมือดิจิทัลอย่างถูกต้อง	✓
Dlit600 : ใช้ข้อมูลระหว่างหน่วยงาน	ผลการประเมิน 77%
Dlit601 : วิเคราะห์ความเป็นไปได้ในการเชื่อมโยงข้อมูลระหว่างหน่วยงาน	✓
Dlit602 : กำหนดวิธีแปลงข้อมูลของหน่วยงานไปสู่รูปแบบมาตรฐาน	✓
Dlit603 : ควบคุมคุณภาพสารสนเทศ (Information Quality)	✓
Dlit700 : ใช้โปรแกรมดิจิทัลเพื่อการวิเคราะห์ข้อมูลสำหรับงานประจำ	ผลการประเมิน 77%
Dlit701 : กำหนดข้อมูลนำเข้า (Input Data)	✓
Dlit702 : กำหนดรูปแบบสมการ/แนวทางวิเคราะห์ข้อมูล โดยใช้โปรแกรมดิจิทัล	✓
Dlit703 : กำหนดรูปแบบการแสดงผลลัพธ์ของการวิเคราะห์ข้อมูล	✓
Dlit704 : จัดทำข้อเสนอแนะเพื่อปรับปรุงการทำงานของหน่วยงานจากข้อมูลสารสนเทศที่ได้	✓
DG100 : ปฏิบัติตามกฎหมาย กรอบธรรมาภิบาล(Governance Framework) และหลักปฏิบัติ (Principles) ที่ดี ด้านดิจิทัล	ผลการประเมิน 100%
DG101 : อธิบายกฎหมาย กรอบธรรมาภิบาลและแนวปฏิบัติดิจิทัลที่เกี่ยวข้องได้	✓
DG102 : นำไปใช้ในการปฏิบัติงานได้อย่างถูกต้อง	✓
DG400 : ปฏิบัติตามข้อตกลงระดับการให้บริการและกระบวนการทำงานร่วมกันระหว่างหน่วยงานที่เกี่ยวข้อง (Service Level Agreement; SLA)	ผลการประเมิน 77%
DG401 : กำหนดระดับการให้บริการดิจิทัลแบบเชื่อมโยง (Seamless Service Integration)	✓
DG402 : ติดตาม ประเมินระดับบริการแก่ผู้รับบริการ	✓
DL300 : เก่งกระบวนการงาน เข้าใจองค์กรดิจิทัล และสื่อสารต่อยอดการเปลี่ยนแปลง	ผลการประเมิน 77%
DL301 : นำการเปลี่ยนแปลงกระบวนการบูรณาการและกระบวนการอัตโนมัติ	✓
DL302 : กำหนดกรอบการทำงานองค์กรดิจิทัล	✓
DL303 : สื่อสารและขับเคลื่อนการบูรณาการงานและข้อมูลที่สอดคล้องกับเป้าหมายและนโยบายองค์กรดิจิทัล	✓

แบบประเมิน ทักษะด้านดิจิทัลของข้าราชการและบุคลากรภาครัฐ
ประวัติการประเมินตนเอง

ชื่อผู้ประเมิน : นางสาวลียา สาระบุตร
 กลุ่มเป้าหมาย : กลุ่มผู้ปฏิบัติงานที่เกี่ยวข้องกับงานด้านบริการ(Service) ในองค์กรที่มีพัฒนาการด้านดิจิทัล
 ครั้งที่ประเมิน : 1 วันที่ 03 กุมภาพันธ์ 2568 เวลา 15:32 น.
 ท่านมีผลประเมินอยู่ใน : ระยะก่อนเริ่มแรก (Pre-Early)
 การประเมินครั้งล่าสุด : 1 วันที่ 03 กุมภาพันธ์ 2568 เวลา 15:32 น.



ระดับทักษะที่ตรงกับความสามารถของท่าน
 ผลการประเมิน ด้านทักษะดิจิทัลตามเกณฑ์ ร้อยละ 75% ขึ้นไป
 มี 4 ทักษะด้านดิจิทัลที่เป็นจุดแข็งของท่าน

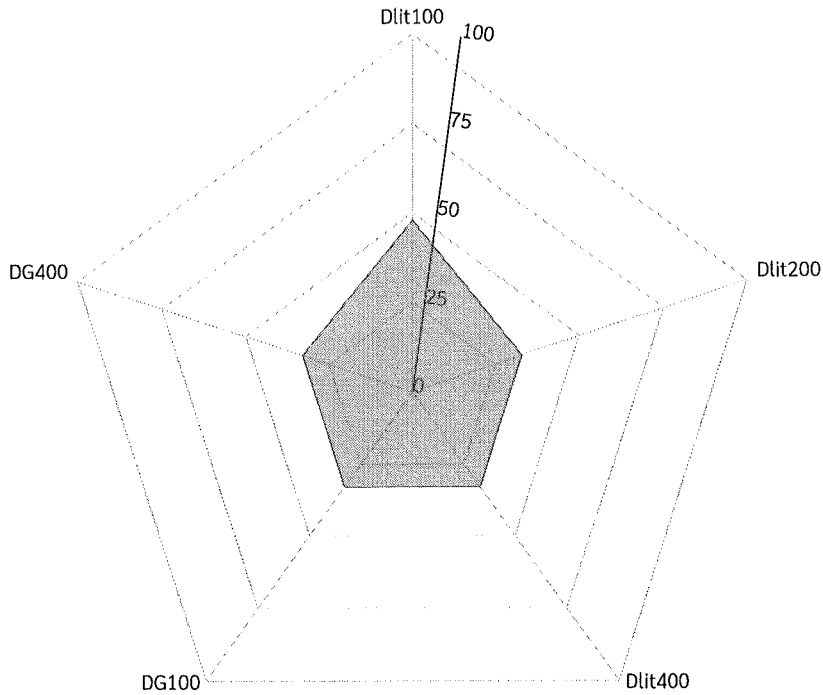
มี 4 ทักษะด้านดิจิทัลที่ควรเรียนรู้เพิ่มเติม

Dlit100 : เข้าถึงและตระหนักดิจิทัล	ผลการประเมิน 77%
Dlit101 : ใช้งานคอมพิวเตอร์	✓
Dlit102 : ใช้งานอินเทอร์เน็ต	✓
Dlit103 : ใช้งานเพื่อความมั่นคงปลอดภัย	✓
Dlit200 : ใช้งานเครื่องมือด้านดิจิทัลหรือแอปพลิเคชันขั้นต้นสำหรับการทำงาน	ผลการประเมิน 77%
Dlit201 : ใช้โปรแกรมประมวลผลคำ	✓
Dlit202 : ใช้โปรแกรมตารางคำนวณ	✓
Dlit203 : ใช้โปรแกรมนำเสนอ	✓
Dlit300 : ใช้ดิจิทัลเพื่อการทำงานร่วมกัน	ผลการประเมิน 77%

Dlit300 : ใช้ดิจิทัลเพื่อการทำงานร่วมกัน	ผลการประเมิน 77%
Dlit301 : ทำงานร่วมกันแบบออนไลน์	✓
Dlit302 : ใช้โปรแกรมสร้างสื่อดิจิทัล	✓
Dlit303 : ใช้ดิจิทัลเพื่อความมั่นคงปลอดภัย	✓
Dlit400 : ประยุกต์ใช้เครื่องมือดิจิทัลเพื่อการทำงาน	ผลการประเมิน 77%
Dlit401 : ใช้เครื่องมือดิจิทัลเพื่อการทำงาน	✓
Dlit402 : กำหนดการใช้งานเครื่องมือดิจิทัลอย่างถูกต้อง	✓
Dlit700 : ใช้โปรแกรมดิจิทัลเพื่อการวิเคราะห์ข้อมูลสำหรับงานประจำ	ผลการประเมิน 33%
Dlit701 : กำหนดข้อมูลนำเข้า (Input Data)	✓
Dlit702 : กำหนดรูปแบบสมการ/แนวทางวิเคราะห์ข้อมูล โดยใช้โปรแกรมดิจิทัล	✓
Dlit703 : กำหนดรูปแบบการแสดงผลของการวิเคราะห์ข้อมูล	✓
Dlit704 : จัดทำข้อเสนอแนะเพื่อปรับปรุงการทำงานของหน่วยงานจากข้อมูลสารสนเทศที่ได้	✓
DG100 : ปฏิบัติตามกฎหมาย กรอบธรรมาภิบาล(Governance Framework) และหลักปฏิบัติ (Principles) ที่ดี ด้านดิจิทัล	ผลการประเมิน 33%
DG101 : อธิบายกฎหมาย กรอบธรรมาภิบาลและแนวปฏิบัติดิจิทัลที่เกี่ยวข้องได้	✓
DG102 : นำไปใช้ในการปฏิบัติงานได้อย่างถูกต้อง	✓
DG400 : ปฏิบัติตามข้อตกลงระดับการให้บริการและกระบวนการทำงานร่วมกัน ระหว่างหน่วยงานที่เกี่ยวข้อง (Service Level Agreement; SLA)	ผลการประเมิน 33%
DG401 : กำหนดระดับการให้บริการดิจิทัลแบบเชื่อมโยง (Seamless Service Integration)	✓
DG402 : ติดตาม ประเมินระดับบริการแก่ผู้รับบริการ	✓
DS100 : กำหนดกรอบการให้ บริการแบบเชื่อมโยงและเทคนิคการออกแบบ กระบวนการ	ผลการประเมิน 33%
DS101 : ระบุประเด็นปัญหา และผลกระทบของปัญหาของกระบวนการทำงาน และการให้บริการแบบแยกส่วน	✓
DS102 : ระบุแนวทางในการแก้ปัญหาและกำหนดกรอบการให้บริการดิจิทัลแบบเชื่อมโยง	✓

แบบประเมิน ทักษะด้านดิจิทัลของข้าราชการและบุคลากรภาครัฐ
ประวัติการประเมินตนเอง

ชื่อผู้ประเมิน : นางสาวดวงเดือน บัดอาสา
 กลุ่มเป้าหมาย : กลุ่มผู้ปฏิบัติงานอื่น (Others) ในองค์กรที่มีพัฒนาการด้านดิจิทัล
 ครั้งที่ประเมิน : 1 วันที่ 13 กุมภาพันธ์ 2568 เวลา 15:37 น.
 ท่านมีผลประเมินอยู่ใน : ระยะก่อนเริ่มแรก (Pre-Early)
 การประเมินครั้งล่าสุด : 1 วันที่ 13 กุมภาพันธ์ 2568 เวลา 15:37 น.



ระดับทักษะที่ตรงกับความสามารถของท่าน
 ผลการประเมิน ด้านทักษะดิจิทัลตามเกณฑ์ ร้อยละ 75% ขึ้นไป
 มี 0 ทักษะด้านดิจิทัลที่เป็นจุดแข็งของท่าน

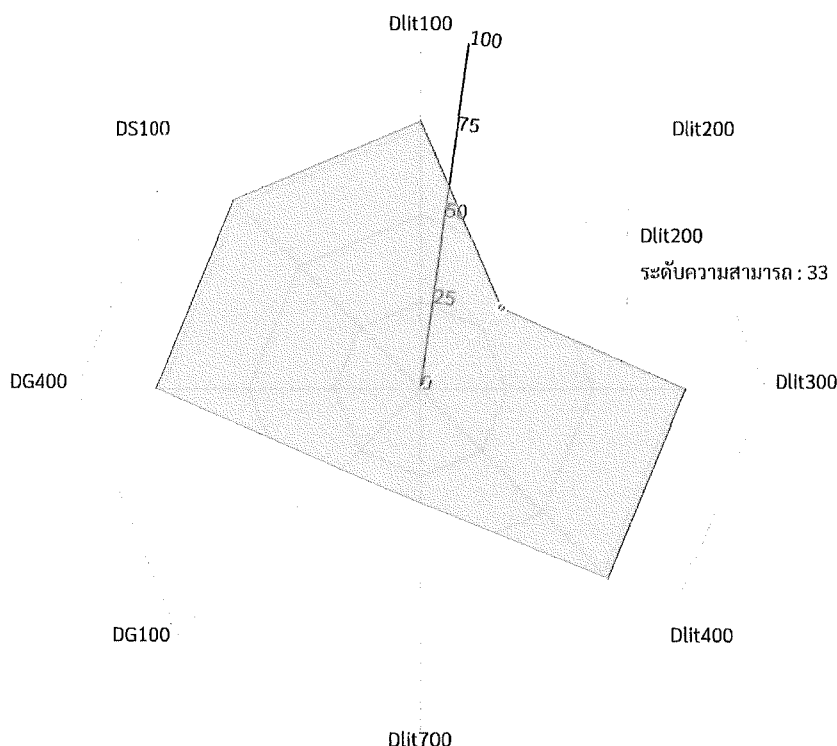
มี 5 ทักษะด้านดิจิทัลที่ควรเรียนรู้เพิ่มเติม

Dlit100 : เข้าถึงและตระหนักดิจิทัล	ผลการประเมิน 48%
Dlit101 : ใช้งานคอมพิวเตอร์	✓
Dlit102 : ใช้งานอินเทอร์เน็ต	✓
Dlit103 : ใช้งานเพื่อความมั่นคงปลอดภัย	✓
Dlit200 : ใช้งานเครื่องมือด้านดิจิทัลหรือแอปพลิเคชันขั้นต้นสำหรับการทำงาน	ผลการประเมิน 33%
Dlit201 : ใช้โปรแกรมประมวลผลคำ	✓
Dlit202 : ใช้โปรแกรมตารางคำนวณ	✓
Dlit203 : ใช้โปรแกรมนำเสนอ	✓
Dlit400 : ประยุกต์ใช้เครื่องมือดิจิทัลเพื่อการทำงาน	ผลการประเมิน 33%

Dlit400 : ประยุกต์ใช้เครื่องมือดิจิทัลเพื่อการทำงาน	ผลการประเมิน 33%
Dlit401 : ใช้เครื่องมือดิจิทัลเพื่อการทำงาน	✓
Dlit402 : กำหนดการใช้งานเครื่องมือดิจิทัลอย่างถูกต้อง	✓
DG100 : ปฏิบัติตามกฎหมาย กรอบธรรมาภิบาล(Governance Framework) และหลักปฏิบัติ (Principles) ที่ดี ด้านดิจิทัล	ผลการประเมิน 33%
DG101 : อธิบายกฎหมาย กรอบธรรมาภิบาลและแนวปฏิบัติดิจิทัลที่เกี่ยวข้องได้	✓
DG102 : นำไปใช้ในการปฏิบัติงานได้อย่างถูกต้อง	✓
DG400 : ปฏิบัติตามข้อตกลงระดับการให้บริการและกระบวนการทำงานร่วมกัน ระหว่างหน่วยงานที่เกี่ยวข้อง (Service Level Agreement; SLA)	ผลการประเมิน 33%
DG401 : กำหนดระดับการให้บริการดิจิทัลแบบเชื่อมโยง (Seamless Service Integration)	✓
DG402 : ติดตาม ประเมินระดับบริการแก่ผู้รับบริการ	✓

แบบประเมิน ทักษะด้านดิจิทัลของข้าราชการและบุคลากรภาครัฐ
ประวัติการประเมินตนเอง

ชื่อผู้ประเมิน : นายธานีท ทองแพงเจริญ
 กลุ่มเป้าหมาย : กลุ่มผู้ปฏิบัติงานที่เกี่ยวข้องกับงานด้านบริการ(Service) ในองค์กรที่มีพัฒนาการด้านดิจิทัล
 ครั้งที่ประเมิน : 1 วันที่ 13 กุมภาพันธ์ 2568 เวลา 13:32 น.
 ท่านมีผลประเมินอยู่ใน : ระยะก่อนเริ่มแรก (Pre-Early)
 การประเมินครั้งล่าสุด : 1 วันที่ 13 กุมภาพันธ์ 2568 เวลา 13:32 น.



ระดับทักษะที่ตรงกับความสามารถของท่าน
 ผลการประเมิน ด้านทักษะดิจิทัลตามเกณฑ์ ร้อยละ 75% ขึ้นไป
 มี 5 ทักษะด้านดิจิทัลที่เป็นจุดแข็งของท่าน

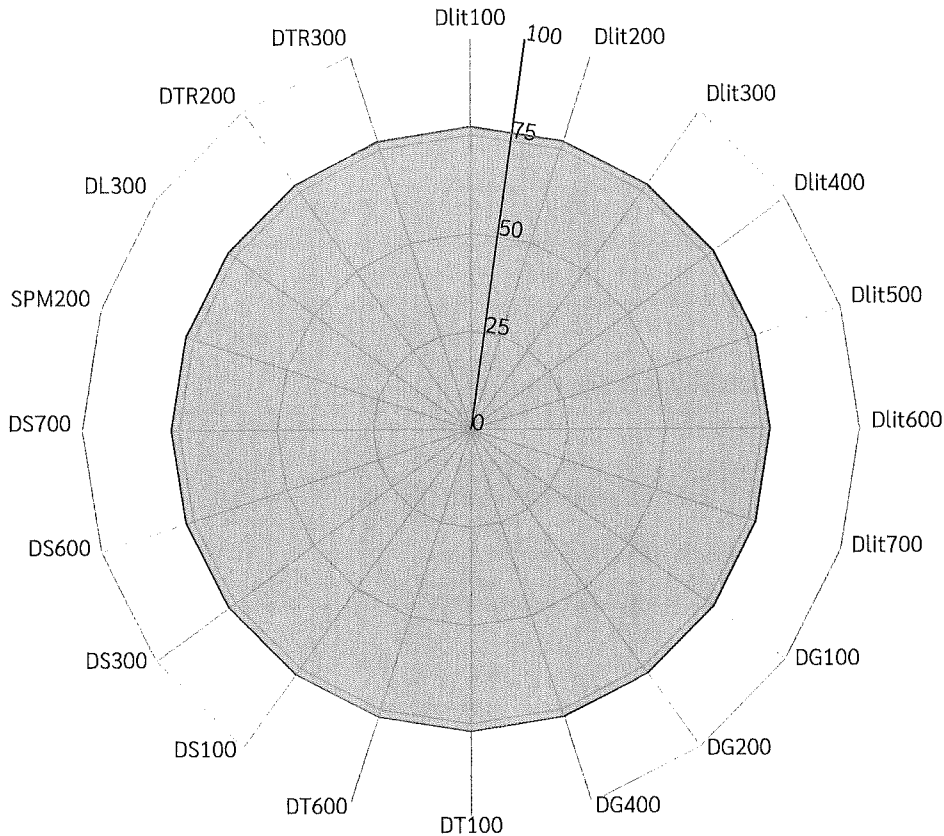
มี 3 ทักษะด้านดิจิทัลที่ควรเรียนรู้เพิ่มเติม

Dlit100 : เข้าถึงและตระหนักดิจิทัล	ผลการประเมิน 77%
Dlit101 : ใช้งานคอมพิวเตอร์	✓
Dlit102 : ใช้งานอินเทอร์เน็ต	✓
Dlit103 : ใช้งานเพื่อความมั่นคงปลอดภัย	✓
Dlit200 : ใช้งานเครื่องมือด้านดิจิทัลหรือแอปพลิเคชันขั้นต้นสำหรับการทำงาน	ผลการประเมิน 33%
Dlit201 : ใช้โปรแกรมประมวลผลคำ	✓
Dlit202 : ใช้โปรแกรมตารางคำนวณ	✓
Dlit203 : ใช้โปรแกรมนำเสนอ	✓
Dlit300 : ใช้ดิจิทัลเพื่อการทำงานร่วมกัน	ผลการประเมิน 77%
Dlit301 : ทำงานร่วมกันแบบออนไลน์	✓

Dlit300 : ใช้ดิจิทัลเพื่อการทำงานร่วมกัน	ผลการประเมิน 77%
Dlit302 : ใช้โปรแกรมสร้างสื่อดิจิทัล	✓
Dlit303 : ใช้ดิจิทัลเพื่อความมั่นคงปลอดภัย	✓
Dlit400 : ประยุกต์ใช้เครื่องมือดิจิทัลเพื่อการทำงาน	ผลการประเมิน 77%
Dlit401 : ใช้เครื่องมือดิจิทัลเพื่อการทำงาน	✓
Dlit402 : กำหนดการใช้งานเครื่องมือดิจิทัลอย่างถูกต้อง	✓
Dlit700 : ใช้โปรแกรมดิจิทัลเพื่อการวิเคราะห์ข้อมูลสำหรับงานประจำ	ผลการประเมิน 33%
Dlit701 : กำหนดข้อมูลนำเข้า (Input Data)	✓
Dlit702 : กำหนดรูปแบบสมการ/แนวทางวิเคราะห์ข้อมูล โดยใช้โปรแกรมดิจิทัล	✓
Dlit703 : กำหนดรูปแบบการแสดงผลของการวิเคราะห์ข้อมูล	✓
Dlit704 : จัดทำข้อเสนอแนะเพื่อปรับปรุงการทำงานของหน่วยงานจากข้อมูลสารสนเทศที่ได้	✓
DG100 : ปฏิบัติตามกฎหมาย กรอบธรรมาภิบาล(Governance Framework) และหลักปฏิบัติ (Principles) ที่ดี ด้านดิจิทัล	ผลการประเมิน 33%
DG101 : อธิบายกฎหมาย กรอบธรรมาภิบาลและแนวปฏิบัติดิจิทัลที่เกี่ยวข้องได้	✓
DG102 : นำไปใช้ในการปฏิบัติงานได้อย่างถูกต้อง	✓
DG400 : ปฏิบัติตามข้อตกลงระดับการให้บริการและกระบวนการทำงานร่วมกันระหว่างหน่วยงานที่เกี่ยวข้อง (Service Level Agreement; SLA)	ผลการประเมิน 77%
DG401 : กำหนดระดับการให้บริการดิจิทัลแบบเชื่อมโยง (Seamless Service Integration)	✓
DG402 : ติดตาม ประเมินระดับบริการแก่ผู้รับบริการ	✓
DS100 : กำหนดกรอบการให้ บริการแบบเชื่อมโยงและเทคนิคการออกแบบกระบวนการ	ผลการประเมิน 77%
DS101 : ระบุประเด็นปัญหา และผลกระทบของปัญหาของกระบวนการทำงานและการให้บริการแบบแยกส่วน	✓
DS102 : ระบุแนวทางในการแก้ปัญหาและกำหนดกรอบการให้บริการดิจิทัลแบบเชื่อมโยง	✓

แบบประเมิน ทักษะด้านดิจิทัลของข้าราชการและบุคลากรภาครัฐ
ประวัติการประเมินตนเอง

ชื่อผู้ประเมิน : นายหัสสศล หิตมุล
 กลุ่มเป้าหมาย : กลุ่มผู้ปฏิบัติงานที่เกี่ยวข้องกับงานด้านบริการ(Service) ในองค์กรที่มีพัฒนาการด้านดิจิทัล
 ครั้งที่ประเมิน : 1 วันที่ 03 กุมภาพันธ์ 2568 เวลา 14:55 น.
 ท่านมีผลประเมินอยู่ใน : ระยะสมบูรณ์ (Mature)
 การประเมินครั้งล่าสุด : 1 วันที่ 03 กุมภาพันธ์ 2568 เวลา 14:55 น.



ระดับทักษะที่ตรงกับความสามารถของท่าน
 ผลการประเมิน ด้านทักษะดิจิทัลตามเกณฑ์ ร้อยละ 75% ขึ้นไป
 มี 20 ทักษะด้านดิจิทัลที่เป็นจุดแข็งของท่าน

มี 0 ทักษะด้านดิจิทัลที่ควรเรียนรู้เพิ่มเติม

<p>Dlit100 : เข้าถึงและตระหนักดิจิทัล</p> <p>Dlit101 : ใช้งานคอมพิวเตอร์</p> <p>Dlit102 : ใช้งานอินเทอร์เน็ต</p> <p>Dlit103 : ใช้งานเพื่อความมั่นคงปลอดภัย</p>	<p>ผลการประเมิน 77%</p> <p>✓</p> <p>✓</p> <p>✓</p>
<p>Dlit200 : ใช้งานเครื่องมือด้านดิจิทัลหรือแอปพลิเคชันขั้นต้นสำหรับการทำงาน</p> <p>Dlit201 : ใช้โปรแกรมประมวลผลคำ</p> <p>Dlit202 : ใช้โปรแกรมตารางคำนวณ</p> <p>Dlit203 : ใช้โปรแกรมนำเสนอ</p>	<p>ผลการประเมิน 77%</p> <p>✓</p> <p>✓</p> <p>✓</p>
<p>Dlit300 : ใช้ดิจิทัลเพื่อการทำงานร่วมกัน</p> <p>Dlit301 : ทำงานร่วมกันแบบออนไลน์</p>	<p>ผลการประเมิน 77%</p> <p>✓</p>

Dlit300 : ใช้ดิจิทัลเพื่อการทำงานร่วมกัน	ผลการประเมิน 77%
Dlit302 : ใช้โปรแกรมสร้างสื่อดิจิทัล	✓
Dlit303 : ใช้ดิจิทัลเพื่อความมั่นคงปลอดภัย	✓
Dlit400 : ประยุกต์ใช้เครื่องมือดิจิทัลเพื่อการทำงาน	ผลการประเมิน 77%
Dlit401 : ใช้เครื่องมือดิจิทัลเพื่อการทำงาน	✓
Dlit402 : กำหนดการใช้งานเครื่องมือดิจิทัลอย่างถูกต้อง	✓
Dlit500 : ผลิตชุดข้อมูลเพื่อการบริการสาธารณะ (Open Public Data)	ผลการประเมิน 77%
Dlit501 : ระบุข้อสนเทศที่เปิดเผยได้ และเป็นไปตามหลักการและกฎหมายที่กำหนด	✓
Dlit502 : จัดทำข้อสนเทศให้อยู่ในรูปแบบมาตรฐาน Open Data	✓
Dlit600 : ใช้ข้อมูลระหว่างหน่วยงาน	ผลการประเมิน 77%
Dlit601 : วิเคราะห์ความเป็นไปได้ในการเชื่อมโยงข้อมูลระหว่างหน่วยงาน	✓
Dlit602 : กำหนดวิธีแปลงข้อมูลของหน่วยงานไปสู่รูปแบบมาตรฐาน	✓
Dlit603 : ควบคุมคุณภาพสารสนเทศ (Information Quality)	✓
Dlit700 : ใช้โปรแกรมดิจิทัลเพื่อการวิเคราะห์ข้อมูลสำหรับงานประจำ	ผลการประเมิน 77%
Dlit701 : กำหนดข้อมูลนำเข้า (Input Data)	✓
Dlit702 : กำหนดรูปแบบสมการ/แนวทางวิเคราะห์ข้อมูล โดยใช้โปรแกรมดิจิทัล	✓
Dlit703 : กำหนดรูปแบบการแสดงผลของการวิเคราะห์ข้อมูล	✓
Dlit704 : จัดทำข้อเสนอแนะเพื่อปรับปรุงการทำงานของหน่วยงานจากข้อมูลสารสนเทศที่ได้	✓
DG100 : ปฏิบัติตามกฎหมาย กรอบธรรมาภิบาล(Governance Framework) และหลักปฏิบัติ (Principles) ที่ดี ด้านดิจิทัล	ผลการประเมิน 77%
DG101 : อธิบายกฎหมาย กรอบธรรมาภิบาลและแนวปฏิบัติดิจิทัลที่เกี่ยวข้องได้	✓
DG102 : นำไปใช้ในการปฏิบัติงานได้อย่างถูกต้อง	✓
DG200 : กำกับและตรวจสอบการปฏิบัติตามกฎหมาย กรอบธรรมาภิบาล (Governance Framework) และหลักปฏิบัติที่ดีด้านดิจิทัล	ผลการประเมิน 77%
DG201 : กำหนดประเด็นตรวจสอบการปฏิบัติตามกฎหมาย กรอบธรรมาภิบาลและหลักปฏิบัติดิจิทัล	✓
DG202 : ติดตามตรวจสอบและทำข้อสรุป	✓
DG400 : ปฏิบัติตามข้อตกลงระดับการให้บริการและกระบวนการทำงานร่วมกันระหว่างหน่วยงานที่เกี่ยวข้อง (Service Level Agreement; SLA)	ผลการประเมิน 77%
DG401 : กำหนดระดับการให้บริการดิจิทัลแบบเชื่อมโยง (Seamless Service Integration)	✓
DG402 : ติดตาม ประเมินระดับบริการแก่ผู้รับบริการ	✓
DT100 : ใช้เทคโนโลยีดิจิทัล เพื่อสนับสนุนการเปลี่ยนผ่านสู่องค์กรดิจิทัล	ผลการประเมิน 77%
DT101 : เลือกใช้เทคโนโลยีดิจิทัล	✓
DT102 : ประยุกต์ใช้เทคโนโลยีดิจิทัล	✓
DT103 : บำรุงรักษาเทคโนโลยีดิจิทัลให้มีความต่อเนื่อง	✓

<p>DT600 : วิเคราะห์ข้อมูล (Data Analytics) เพื่อตีความและหาข้อสรุปที่เป็นประโยชน์ต่อการตัดสินใจ</p> <p>DT601 : กำหนดขอบเขตการวิเคราะห์ข้อมูล</p> <p>DT602 : จัดเตรียมข้อมูลเพื่อใช้ในการวิเคราะห์ (Data Preparation)</p> <p>DT603 : วิเคราะห์และตีความข้อมูล (Analyze Data and Draw Insights)</p> <p>DT604 : จัดเตรียมหลักปฏิบัติที่ดีเพื่อสร้าง ธรรมาภิบาลสำหรับทรัพย์สินข้อมูล (Data Governance)</p>	<p>ผลการประเมิน 77%</p> <p>✓</p> <p>✓</p> <p>✓</p> <p>✓</p>
<p>DS100 : กำหนดกรอบการให้ บริการแบบเชื่อมโยงและเทคนิคการออกแบบกระบวนการ</p> <p>DS101 : ระบุประเด็นปัญหา และผลกระทบของปัญหาของกระบวนการทำงานและการให้บริการแบบแยกส่วน</p> <p>DS102 : ระบุแนวทางในการแก้ปัญหาและกำหนดกรอบการให้บริการดิจิทัลแบบเชื่อมโยง</p>	<p>ผลการประเมิน 77%</p> <p>✓</p> <p>✓</p>
<p>DS300 : ออกแบบนวัตกรรมบริการ</p> <p>DS301 : เข้าใจและอธิบายประสบการณ์ของผู้ใช้บริการได้ตลอดกระบวนการให้บริการแบบเชื่อมโยง (User Experience and User Journey)</p> <p>DS302 : ระบุองค์ประกอบของการออกแบบบริการเพื่อความสมบูรณ์ของการให้บริการ</p> <p>DS303 : สร้าง Service Blueprint สำหรับพัฒนานวัตกรรมบริการ</p>	<p>ผลการประเมิน 77%</p> <p>✓</p> <p>✓</p> <p>✓</p>
<p>DS600 : ปรับปรุงกระบวนการและพัฒนานวัตกรรมบริการเพื่อยกระดับคุณภาพการให้บริการดิจิทัลได้อย่างต่อเนื่อง</p> <p>DS601 : ประเมินความคิดเห็นของผู้ใช้บริการ</p> <p>DS602 : จัดทำข้อเสนอแนะเพื่อปรับปรุงบริการ</p> <p>DS603 : ถอดองค์ความรู้ เพื่อปรับปรุงคุณภาพการให้บริการ</p>	<p>ผลการประเมิน 77%</p> <p>✓</p> <p>✓</p> <p>✓</p>
<p>DS700 : บริหารจัดการประสิทธิภาพการบริการและการทำงานดิจิทัล</p> <p>DS701 : กำหนดวิธีการวัดประสิทธิภาพของการให้บริการดิจิทัล</p> <p>DS702 : รวบรวมผลลัพธ์ของจุดให้บริการย่อยต่างๆ</p> <p>DS703 : วิเคราะห์ประสิทธิภาพการให้บริการดิจิทัล</p> <p>DS704 : กำหนดแนวทางในการปรับปรุงประสิทธิภาพบริการดิจิทัล</p>	<p>ผลการประเมิน 77%</p> <p>✓</p> <p>✓</p> <p>✓</p> <p>✓</p>
<p>SPM200 : ออกแบบองค์กรดิจิทัล (Future Design)</p> <p>SPM201 : วิเคราะห์องค์กรปัจจุบันเปรียบเทียบกับองค์กรดิจิทัลอนาคต</p> <p>SPM202 : ออกแบบส่วนประกอบขององค์กรดิจิทัล</p> <p>SPM203 : ส่งมอบพิมพ์เขียว (Blueprint) องค์กรดิจิทัล</p>	<p>ผลการประเมิน 77%</p> <p>✓</p> <p>✓</p> <p>✓</p>
<p>DL300 : เก่งกระบวนการ เข้าใจองค์กรดิจิทัล และสื่อสารต่อยอดการเปลี่ยนแปลง</p> <p>DL301 : นำการเปลี่ยนแปลงกระบวนการบูรณาการและกระบวนการอัตโนมัติ</p> <p>DL302 : กำหนดกรอบการทำงานองค์กรดิจิทัล</p> <p>DL303 : สื่อสารและขับเคลื่อนการบูรณาการการทำงานและข้อมูลที่สอดคล้องกับเป้าหมายและนโยบายองค์กรดิจิทัล</p>	<p>ผลการประเมิน 77%</p> <p>✓</p> <p>✓</p> <p>✓</p>

DTR200 : บริหารจัดการกระบวนการเปลี่ยนแปลงสู่องค์กรดิจิทัล	ผลการประเมิน 77%
DTR201 : ส่งเสริมและผลักดันให้ปรับเปลี่ยนพฤติกรรมและรูปแบบการทำงานให้สอดคล้องกับการเปลี่ยนแปลงสู่องค์กรดิจิทัล	✓
DTR202 : พัฒนาศักยภาพผู้ที่เกี่ยวข้องตลอดกระบวนการเปลี่ยนแปลงสู่การทำงานแบบดิจิทัล	✓
DTR203 : กำกับติดตามกระบวนการเปลี่ยนแปลงสู่การทำงานแบบดิจิทัลและรับฟังความคิดเห็นจากผู้ที่เกี่ยวข้อง	✓
DTR204 : คาดการณ์ปัญหาที่อาจเกิดขึ้นในอนาคตและบริหารจัดการเพื่อลดความเสี่ยง	✓

DTR300 : สนับสนุนการปรับเปลี่ยนสู่องค์กรดิจิทัลได้อย่างต่อเนื่องและยั่งยืน	ผลการประเมิน 77%
DTR301 : เก็บเกี่ยวความรู้ แนวปฏิบัติที่ดีและผลกระทบของการเปลี่ยนแปลงสู่องค์กรดิจิทัล	✓
DTR302 : ปรับเปลี่ยนรูปแบบแผนกลยุทธ์ขององค์กรให้สอดคล้องกับสถานการณ์ที่เกิดขึ้นทั้งจากภายในและภายนอกองค์กร (New S-Curve)	✓

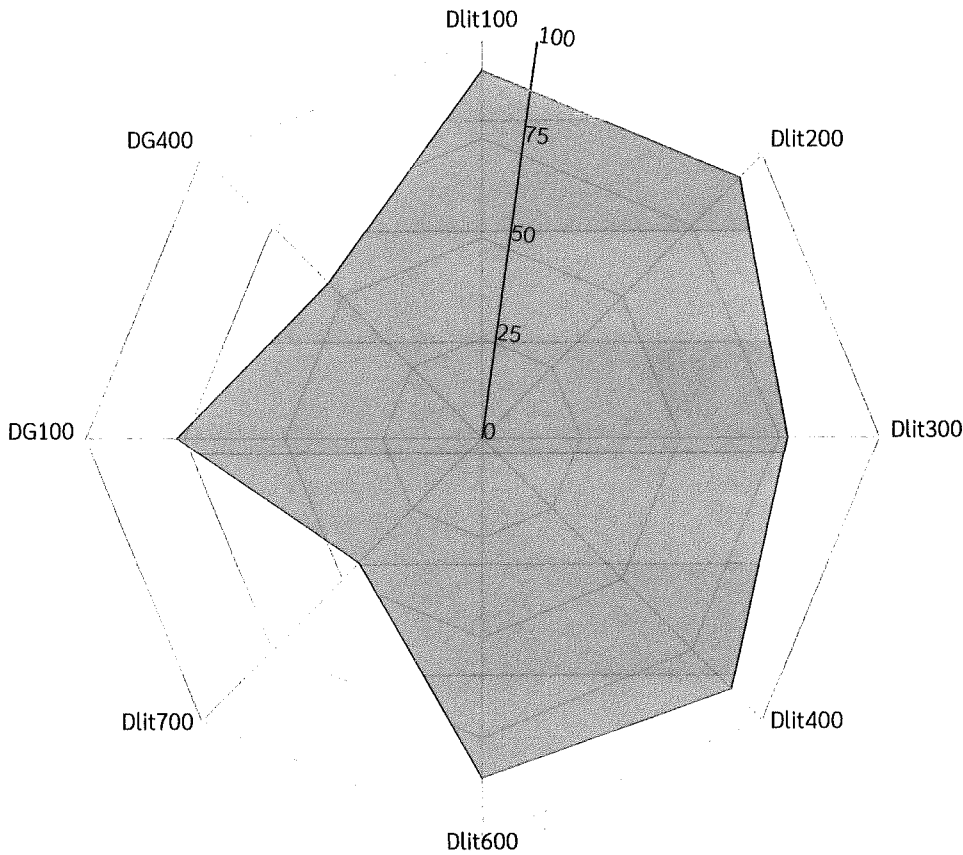
Microsoft Office Word 2016

KD04 การเขียนแผนวิสัยทัศน์องค์กร สหกรณ์การเกษตรในภาคเหนือ
 ๓๑๖๙๓๕



แบบประเมิน ทักษะด้านดิจิทัลของข้าราชการและบุคลากรภาครัฐ
ประวัติการประเมินตนเอง

ชื่อผู้ประเมิน : นายธนวัฒน์ งามดอน
 กลุ่มเป้าหมาย : กลุ่มผู้ปฏิบัติงานอื่น (Others) ในองค์กรที่มีพัฒนาการด้านดิจิทัล
 ครั้งที่ประเมิน : 1 วันที่ 05 กุมภาพันธ์ 2568 เวลา 09:59 น.
 ทำานมีผลประเมินอยู่ใน : ระยะเริ่มแรก (Early)
 การประเมินครั้งล่าสุด : 1 วันที่ 05 กุมภาพันธ์ 2568 เวลา 09:59 น.



ระดับทักษะที่ตรงกับความสามารถของท่าน
 ผลการประเมิน ด้านทักษะดิจิทัลตามเกณฑ์ ร้อยละ 75% ขึ้นไป
 มี 6 ทักษะด้านดิจิทัลที่เป็นจุดแข็งของท่าน

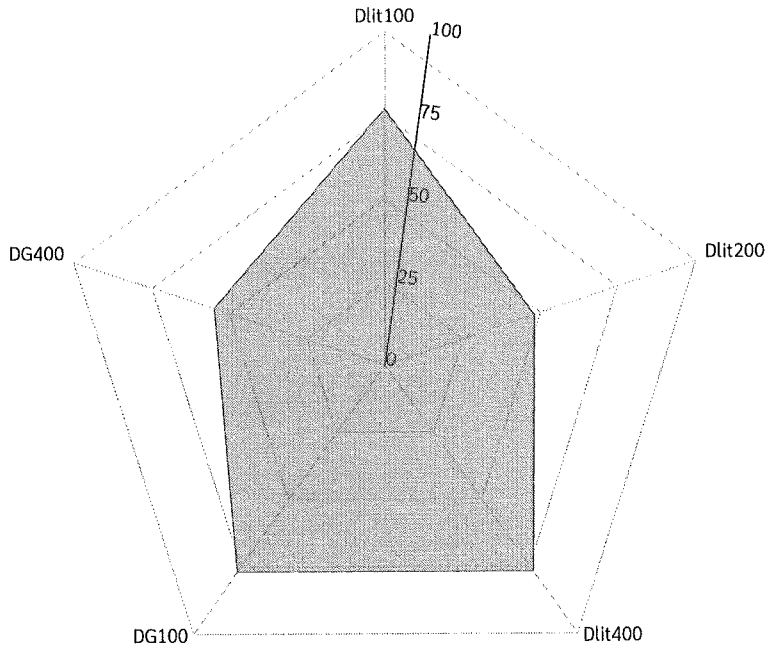
มี 2 ทักษะด้านดิจิทัลที่ควรเรียนรู้เพิ่มเติม

Category	Result
Dlit100 : เข้าถึงและตระหนักดิจิทัล	ผลการประเมิน 92%
Dlit101 : ใช้งานคอมพิวเตอร์	✓
Dlit102 : ใช้งานอินเทอร์เน็ต	✓
Dlit103 : ใช้งานเพื่อความมั่นคงปลอดภัย	✓

Dlit200 : ใช้งานเครื่องมือด้านดิจิทัลหรือแอปพลิเคชันขั้นต้นสำหรับการทำงาน	ผลการประเมิน 92%
Dlit201 : ใช้โปรแกรมประมวลผลคำ	✓
Dlit202 : ใช้โปรแกรมตารางคำนวณ	✓
Dlit203 : ใช้โปรแกรมนำเสนอ	✓
Dlit300 : ใช้ดิจิทัลเพื่อการทำงานร่วมกัน	ผลการประเมิน 77%
Dlit301 : ทำงานร่วมกันแบบออนไลน์	✓
Dlit302 : ใช้โปรแกรมสร้างสื่อดิจิทัล	✓
Dlit303 : ใช้ดิจิทัลเพื่อความมั่นคงปลอดภัย	✓
Dlit400 : ประยุกต์ใช้เครื่องมือดิจิทัลเพื่อการทำงาน	ผลการประเมิน 89%
Dlit401 : ใช้เครื่องมือดิจิทัลเพื่อการทำงาน	✓
Dlit402 : กำหนดการใช้งานเครื่องมือดิจิทัลอย่างถูกต้อง	✓
Dlit600 : ใช้ข้อมูลระหว่างหน่วยงาน	ผลการประเมิน 85%
Dlit601 : วิเคราะห์ความเป็นไปได้ในการเชื่อมโยงข้อมูลระหว่างหน่วยงาน	✓
Dlit602 : กำหนดวิธีแปลงข้อมูลของหน่วยงานไปสู่รูปแบบมาตรฐาน	✓
Dlit603 : ควบคุมคุณภาพสารสนเทศ (Information Quality)	✓
Dlit700 : ใช้โปรแกรมดิจิทัลเพื่อการวิเคราะห์ข้อมูลสำหรับงานประจำ	ผลการประเมิน 44%
Dlit701 : กำหนดข้อมูลนำเข้า (Input Data)	✓
Dlit702 : กำหนดรูปแบบสมการ/แนวทางวิเคราะห์ข้อมูล โดยใช้โปรแกรมดิจิทัล	✓
Dlit703 : กำหนดรูปแบบการแสดงผลลัพธ์ของการวิเคราะห์ข้อมูล	✓
Dlit704 : จัดทำข้อเสนอแนะเพื่อปรับปรุงการทำงานของหน่วยงานจากข้อมูลสารสนเทศที่ได้	✓
DG100 : ปฏิบัติตามกฎหมาย กรอบธรรมาภิบาล(Governance Framework) และหลักปฏิบัติ (Principles) ที่ดี ด้านดิจิทัล	ผลการประเมิน 77%
DG101 : อธิบายกฎหมาย กรอบธรรมาภิบาลและแนวปฏิบัติดิจิทัลที่เกี่ยวข้องได้	✓
DG102 : นำไปใช้ในการปฏิบัติงานได้อย่างถูกต้อง	✓
DG400 : ปฏิบัติตามข้อตกลงระดับการให้บริการและกระบวนการทำงานร่วมกันระหว่างหน่วยงานที่เกี่ยวข้อง (Service Level Agreement; SLA)	ผลการประเมิน 55%
DG401 : กำหนดระดับการให้บริการดิจิทัลแบบเชื่อมโยง (Seamless Service Integration)	✓
DG402 : ติดตาม ประเมินระดับบริการแก่ผู้รับบริการ	✓

**แบบประเมิน ทักษะด้านดิจิทัลของข้าราชการและบุคลากรภาครัฐ
ประวัติการประเมินตนเอง**

ชื่อผู้ประเมิน : นายสิทธิ พิพัฒน์วโรดม
 กลุ่มเป้าหมาย : กลุ่มผู้ปฏิบัติงานอื่น (Others) ในองค์กรที่มีพัฒนาการด้านดิจิทัล
 ครั้งที่ประเมิน : 1 วันที่ 20 กุมภาพันธ์ 2568 เวลา 15:39 น.
 ท่านมีผลประเมินอยู่ใน : ระยะก่อนเริ่มแรก (Pre-Early)
 การประเมินครั้งล่าสุด : 1 วันที่ 20 กุมภาพันธ์ 2568 เวลา 15:39 น.



ระดับทักษะที่ตรงกับความสามารถของท่าน
 ผลการประเมิน ด้านทักษะดิจิทัลตามเกณฑ์ ร้อยละ 75% ขึ้นไป
 มี 3 ทักษะด้านดิจิทัลที่เป็นจุดแข็งของท่าน

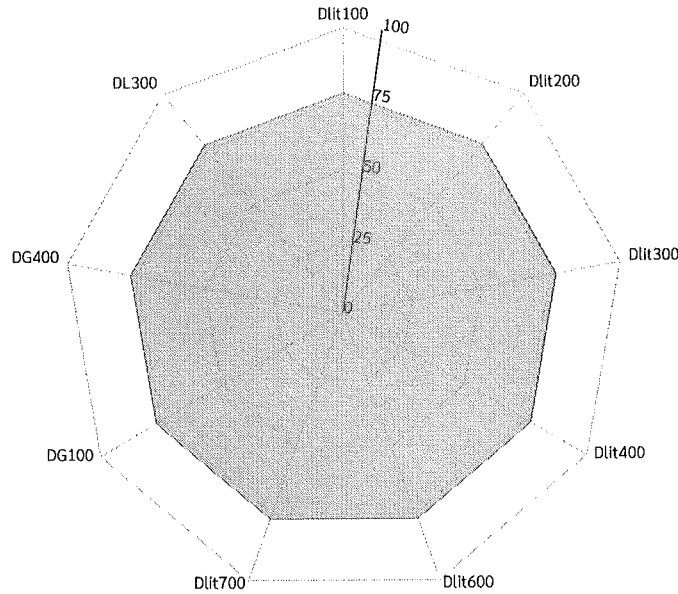
มี 2 ทักษะด้านดิจิทัลที่ควรเรียนรู้เพิ่มเติม

Dlit100 : เข้าถึงและตระหนักดิจิทัล	ผลการประเมิน 77%
Dlit101 : ใช้งานคอมพิวเตอร์	✓
Dlit102 : ใช้งานอินเทอร์เน็ต	✓
Dlit103 : ใช้งานเพื่อความมั่นคงปลอดภัย	✓
Dlit200 : ใช้งานเครื่องมือด้านดิจิทัลหรือแอปพลิเคชันขั้นต้นสำหรับการทำงาน	ผลการประเมิน 48%
Dlit201 : ใช้โปรแกรมประมวลผลคำ	✓
Dlit202 : ใช้โปรแกรมตารางคำนวณ	✓
Dlit203 : ใช้โปรแกรมนำเสนอ	✓
Dlit400 : ประยุกต์ใช้เครื่องมือดิจิทัลเพื่อการทำงาน	ผลการประเมิน 77%
Dlit401 : ใช้เครื่องมือดิจิทัลเพื่อการทำงาน	✓
Dlit402 : กำหนดการใช้งานเครื่องมือดิจิทัลอย่างถูกต้อง	✓
DG100 : ปฏิบัติตามกฎหมาย กรอบธรรมาภิบาล(Governance Framework) และหลักปฏิบัติ (Principles) ที่ดี ด้านดิจิทัล	ผลการประเมิน 77%
DG101 : อธิบายกฎหมาย กรอบธรรมาภิบาลและแนวปฏิบัติดิจิทัลที่เกี่ยวข้องได้	✓

DG100 : ปฏิบัติตามกฎหมาย กรอบธรรมาภิบาล(Governance Framework) และหลักปฏิบัติ (Principles) ที่ดี ด้านดิจิทัล	ผลการประเมิน 77%
DG102 : นำไปใช้ในการปฏิบัติงานได้อย่างถูกต้อง	✓
DG400 : ปฏิบัติตามข้อตกลงระดับการให้บริการและกระบวนการทำงานร่วมกันระหว่างหน่วยงานที่เกี่ยวข้อง (Service Level Agreement; SLA)	ผลการประเมิน 55%
DG401 : กำหนดระดับการให้บริการดิจิทัลแบบเชื่อมโยง (Seamless Service Integration)	✓
DG402 : ติดตาม ประเมินระดับบริการแก่ผู้รับบริการ	✓

แบบประเมิน ทักษะด้านดิจิทัลของข้าราชการและบุคลากรภาครัฐ
ประวัติการประเมินตนเอง

ชื่อผู้ประเมิน : นายนาทพงศ์ แสงจันทร์
 กลุ่มเป้าหมาย : กลุ่มผู้ปฏิบัติงานอื่น (Others) ในองค์กรที่มีพัฒนาการด้านดิจิทัล
 ครั้งที่ประเมิน : 1 วันที่ 24 กุมภาพันธ์ 2568 เวลา 13:51 น.
 ท่านมีผลประเมินอยู่ใน : ระยะสมบูรณ์ (Mature)
 การประเมินครั้งล่าสุด : 1 วันที่ 24 กุมภาพันธ์ 2568 เวลา 13:51 น.



ระดับทักษะที่ตรงกับความสามารถของท่าน
 ผลการประเมิน ด้านทักษะดิจิทัลตามเกณฑ์ ร้อยละ 75% ขึ้นไป
 มี 9 ทักษะด้านดิจิทัลที่เป็นจุดแข็งของท่าน

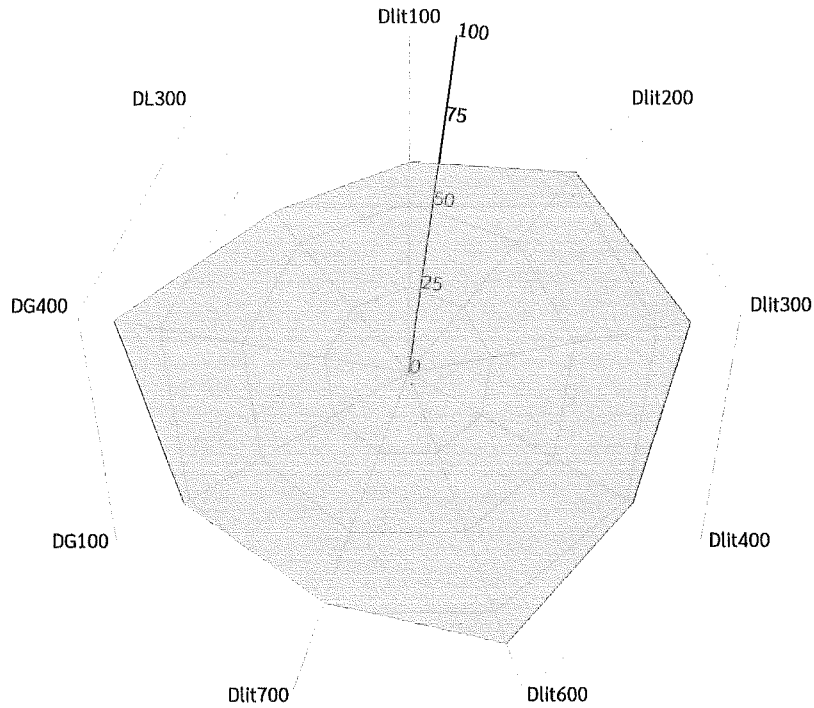
มี 0 ทักษะด้านดิจิทัลที่ควรเรียนรู้เพิ่มเติม

DLit100 : เข้าถึงและตระหนักดิจิทัล	ผลการประเมิน 77%
DLit101 : ใช้งานคอมพิวเตอร์	✓
DLit102 : ใช้งานอินเทอร์เน็ต	✓
DLit103 : ใช้งานเพื่อความมั่นคงปลอดภัย	✓
DLit200 : ใช้งานเครื่องมือด้านดิจิทัลหรือแอปพลิเคชันขั้นต้นสำหรับการทำงาน	ผลการประเมิน 77%
DLit201 : ใช้โปรแกรมประมวลผลคำ	✓
DLit202 : ใช้โปรแกรมตารางคำนวณ	✓
DLit203 : ใช้โปรแกรมนำเสนอ	✓
DLit300 : ใช้ดิจิทัลเพื่อการทำงานร่วมกัน	ผลการประเมิน 77%
DLit301 : ทำงานร่วมกันแบบออนไลน์	✓
DLit302 : ใช้โปรแกรมสร้างสื่อดิจิทัล	✓
DLit303 : ใช้ดิจิทัลเพื่อความมั่นคงปลอดภัย	✓
DLit400 : ประยุกต์ใช้เครื่องมือดิจิทัลเพื่อการทำงาน	ผลการประเมิน 77%
DLit401 : ใช้เครื่องมือดิจิทัลเพื่อการทำงาน	✓
DLit402 : กำหนดการใช้งานเครื่องมือดิจิทัลอย่างถูกต้อง	✓
DLit600 : ใช้ข้อมูลระหว่างหน่วยงาน	ผลการประเมิน 77%
DLit601 : วิเคราะห์ความเป็นไปได้ในการเชื่อมโยงข้อมูลระหว่างหน่วยงาน	✓
DLit602 : กำหนดวิธีเปลี่ยนแปลงข้อมูลของหน่วยงานไปสู่รูปแบบมาตรฐาน	✓
DLit603 : ควบคุมคุณภาพสารสนเทศ (Information Quality)	✓
DLit700 : ใช้โปรแกรมดิจิทัลเพื่อการวิเคราะห์ข้อมูลสำหรับงานประจำ	ผลการประเมิน 77%
DLit701 : กำหนดข้อมูลนำเข้า (Input Data)	✓
DLit702 : กำหนดรูปแบบสมการ/แนวทางวิเคราะห์ข้อมูล โดยใช้โปรแกรมดิจิทัล	✓

<p>DLit700 : ใช้โปรแกรมดิจิทัลเพื่อการวิเคราะห์ข้อมูลสำหรับงานประจำ</p> <p>DLit703 : กำหนดรูปแบบการแสดงผลของวิเคราะห์ข้อมูล</p> <p>DLit704 : จัดทำข้อเสนอแนะเพื่อปรับปรุงการทำงานของหน่วยงานจากข้อมูลสารสนเทศที่ได้</p>	<p>ผลการประเมิน 77%</p> <p>✓</p> <p>✓</p>
<p>DG100 : ปฏิบัติตามกฎหมาย กรอบธรรมาภิบาล(Governance Framework) และหลักปฏิบัติ (Principles) ที่ดี ด้านดิจิทัล</p> <p>DG101 : อธิบายกฎหมาย กรอบธรรมาภิบาลและแนวปฏิบัติดิจิทัลที่เกี่ยวข้องได้</p> <p>DG102 : นำไปใช้ในการปฏิบัติงานได้อย่างถูกต้อง</p>	<p>ผลการประเมิน 77%</p> <p>✓</p> <p>✓</p>
<p>DG400 : ปฏิบัติตามข้อตกลงระดับการให้บริการและกระบวนการทำงานร่วมกันระหว่างหน่วยงานที่เกี่ยวข้อง (Service Level Agreement; SLA)</p> <p>DG401 : กำหนดระดับการให้บริการดิจิทัลแบบเชื่อมโยง (Seamless Service Integration)</p> <p>DG402 : ติดตาม ประเมินระดับบริการแก่ผู้รับบริการ</p>	<p>ผลการประเมิน 77%</p> <p>✓</p> <p>✓</p>
<p>DL300 : เก่งกระบวนการงาน เข้าใจองค์กรดิจิทัล และสื่อสารต่อยุคการเปลี่ยนแปลง</p> <p>DL301 : นำการเปลี่ยนแปลงกระบวนการบูรณาการและกระบวนการอัตโนมัติ</p> <p>DL302 : กำหนดกรอบการทำงานองค์กรดิจิทัล</p> <p>DL303 : สื่อสารและขับเคลื่อนการบูรณาการการทำงานและข้อมูลที่สอดคล้องกับเป้าหมายและนโยบายองค์กรดิจิทัล</p>	<p>ผลการประเมิน 77%</p> <p>✓</p> <p>✓</p> <p>✓</p>

แบบประเมิน ทักษะด้านดิจิทัลของข้าราชการและบุคลากรภาครัฐ
ประวัติการประเมินตนเอง

ชื่อผู้ประเมิน : นายวุฒิชัย ฤทธิศรี
 กลุ่มเป้าหมาย : กลุ่มผู้ปฏิบัติงานอื่น (Others) ในองค์กรที่มีพัฒนาการด้านดิจิทัล
 ครั้งที่ประเมิน : 1 วันที่ 05 กุมภาพันธ์ 2568 เวลา 17:25 น.
 ท่านมีผลประเมินอยู่ใน : ระยะสมบูรณ์ (Mature)
 การประเมินครั้งล่าสุด : 2 วันที่ 25 กุมภาพันธ์ 2568 เวลา 12:36 น.



ระดับทักษะที่ตรงกับความสามารถของท่าน
 ผลการประเมิน ด้านทักษะดิจิทัลตามเกณฑ์ ร้อยละ 75% ขึ้นไป
 มี 6 ทักษะด้านดิจิทัลที่เป็นจุดแข็งของท่าน

มี 3 ทักษะด้านดิจิทัลที่ควรเรียนรู้เพิ่มเติม

DLit100 : เข้าถึงและตระหนักดิจิทัล	ผลการประเมิน 62%
DLit101 : ใช้งานคอมพิวเตอร์	✓
DLit102 : ใช้งานอินเทอร์เน็ต	✓
DLit103 : ใช้งานเพื่อความมั่นคงปลอดภัย	✓
DLit200 : ใช้งานเครื่องมือด้านดิจิทัลหรือแอปพลิเคชันขั้นต้นสำหรับการทำงาน	ผลการประเมิน 77%
DLit201 : ใช้โปรแกรมประมวลผลคำ	✓
DLit202 : ใช้โปรแกรมตารางคำนวณ	✓
DLit203 : ใช้โปรแกรมนำเสนอ	✓
DLit300 : ใช้ดิจิทัลเพื่อการทำงานร่วมกัน	ผลการประเมิน 85%
DLit301 : ทำงานร่วมกันแบบออนไลน์	✓
DLit302 : ใช้โปรแกรมสร้างสื่อดิจิทัล	✓
DLit303 : ใช้ดิจิทัลเพื่อความมั่นคงปลอดภัย	✓

DLit400 : ประยุกต์ใช้เครื่องมือดิจิทัลเพื่อการทำงาน

ผลการประเมิน 77%

DLit401 : ใช้เครื่องมือดิจิทัลเพื่อการทำงาน



DLit402 : กำหนดการใช้งานเครื่องมือดิจิทัลอย่างถูกต้อง



DLit600 : ใช้ข้อมูลระหว่างหน่วยงาน

ผลการประเมิน 85%

DLit601 : วิเคราะห์ความเป็นไปได้ในการเชื่อมโยงข้อมูลระหว่างหน่วยงาน



DLit602 : กำหนดวิธีแปลงข้อมูลของหน่วยงานไปสู่รูปแบบมาตรฐาน



DLit603 : ควบคุมคุณภาพสารสนเทศ (Information Quality)



DLit700 : ใช้โปรแกรมดิจิทัลเพื่อการวิเคราะห์ข้อมูลสำหรับงานประจำ

ผลการประเมิน 72%

DLit701 : กำหนดข้อมูลนำเข้า (Input Data)



DLit702 : กำหนดรูปแบบสมการ/แนวทางวิเคราะห์ข้อมูล โดยใช้โปรแกรมดิจิทัล



DLit703 : กำหนดรูปแบบการแสดงผลลัพธ์ของการวิเคราะห์ข้อมูล



DLit704 : จัดทำข้อเสนอแนะเพื่อปรับปรุงการทำงานของหน่วยงานจากข้อมูลสารสนเทศที่ได้



DG100 : ปฏิบัติตามกฎหมาย กรอบธรรมาภิบาล(Governance Framework) และหลักปฏิบัติ (Principles) ที่ดี ด้านดิจิทัล

ผลการประเมิน 77%

DG101 : อธิบายกฎหมาย กรอบธรรมาภิบาลและแนวปฏิบัติดิจิทัลที่เกี่ยวข้องได้



DG102 : นำไปใช้ในการปฏิบัติงานได้อย่างถูกต้อง



DG400 : ปฏิบัติตามข้อตกลงระดับการให้บริการและกระบวนการทำงานร่วมกันระหว่างหน่วยงานที่เกี่ยวข้อง (Service Level Agreement; SLA)

ผลการประเมิน 89%

DG401 : กำหนดระดับการให้บริการดิจิทัลแบบเชื่อมโยง (Seamless Service Integration)



DG402 : ติดตาม ประเมินระดับบริการแก่ผู้รับบริการ



DL300 : เก่งกระบวนการงาน เข้าใจองค์กรดิจิทัล และสื่อสารต่อยอดการเปลี่ยนแปลง

ผลการประเมิน 62%

DL301 : นำการเปลี่ยนแปลงกระบวนการงานสู่การบูรณาการและกระบวนการงานอัตโนมัติ



DL302 : กำหนดกรอบการทำงานองค์กรดิจิทัล

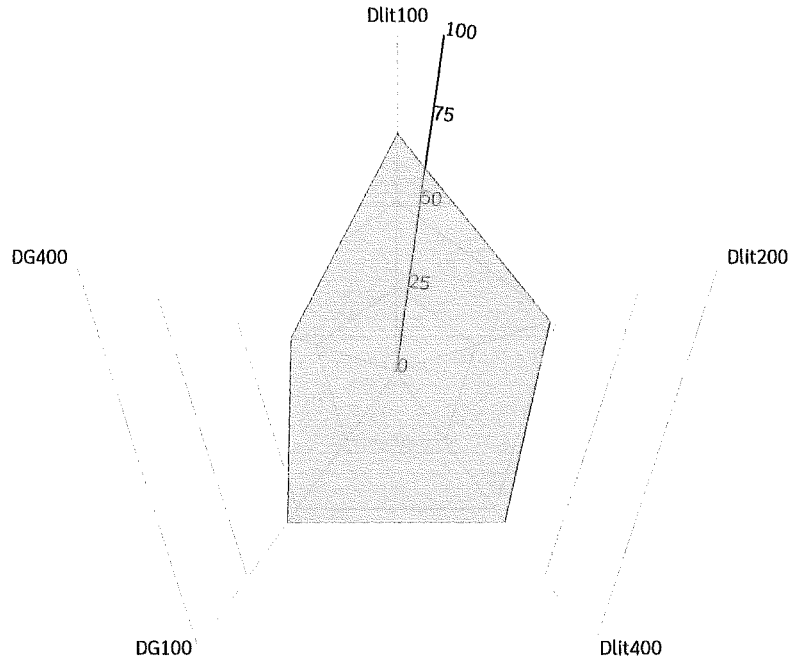


DL303 : สื่อสารและขับเคลื่อนการบูรณาการการทำงานและข้อมูลที่สอดคล้องกับเป้าหมายและนโยบายองค์กรดิจิทัล



แบบประเมิน ทักษะด้านดิจิทัลของข้าราชการและบุคลากรภาครัฐ
ประวัติการประเมินตนเอง

ชื่อผู้ประเมิน : นายอิสรพงษ์ แก้วใส
 กลุ่มเป้าหมาย : กลุ่มผู้ปฏิบัติงานอื่น (Others) ในองค์กรที่มีพัฒนาการด้านดิจิทัล
 ครั้งที่ประเมิน : 1 วันที่ 14 กันยายน 2563 เวลา 10:45 น.
 ท่านมีผลประเมินอยู่ใน : ระยะก่อนเริ่มแรก (Pre-Early)
 การประเมินครั้งล่าสุด : 2 วันที่ 25 กุมภาพันธ์ 2568 เวลา 12:19 น.



ระดับทักษะที่ตรงกับความสามารถของท่าน
 ผลการประเมิน ด้านทักษะดิจิทัลตามเกณฑ์ ร้อยละ 75% ขึ้นไป
 มี 0 ทักษะด้านดิจิทัลที่เป็นจุดแข็งของท่าน

มี 5 ทักษะด้านดิจิทัลที่ควรเรียนรู้เพิ่มเติม

Dlit100 : เข้าถึงและตระหนักดิจิทัล	ผลการประเมิน 70%
Dlit101 : ใช้งานคอมพิวเตอร์	✓
Dlit102 : ใช้งานอินเทอร์เน็ต	✓
Dlit103 : ใช้งานเพื่อความมั่นคงปลอดภัย	✓
Dlit200 : ใช้งานเครื่องมือด้านดิจิทัลหรือแอปพลิเคชันขั้นต้นสำหรับการทำงาน	ผลการประเมิน 48%
Dlit201 : ใช้โปรแกรมประมวลผลคำ	✓
Dlit202 : ใช้โปรแกรมตารางคำนวณ	✓
Dlit203 : ใช้โปรแกรมนำเสนอ	✓
Dlit400 : ประยุกต์ใช้เครื่องมือดิจิทัลเพื่อการทำงาน	ผลการประเมิน 55%
Dlit401 : ใช้เครื่องมือดิจิทัลเพื่อการทำงาน	✓
Dlit402 : กำหนดการใช้งานเครื่องมือดิจิทัลอย่างถูกต้อง	✓

DG100 : ปฏิบัติตามกฎหมาย กรอบธรรมาภิบาล(Governance Framework) และหลักปฏิบัติ (Principles) ที่ดี ด้านดิจิทัล

DG101 : อธิบายกฎหมาย กรอบธรรมาภิบาลและแนวปฏิบัติดิจิทัลที่เกี่ยวข้องได้

DG102 : นำไปใช้ในการปฏิบัติงานได้อย่างถูกต้อง

DG400 : ปฏิบัติตามข้อตกลงระดับการให้บริการและกระบวนการทำงานร่วมกันระหว่างหน่วยงานที่เกี่ยวข้อง (Service Level Agreement; SLA)

DG401 : กำหนดระดับการให้บริการดิจิทัลแบบเชื่อมโยง (Seamless Service Integration)

DG402 : ติดตาม ประเมินระดับบริการแก่ผู้รับบริการ

ผลการประเมิน 55%

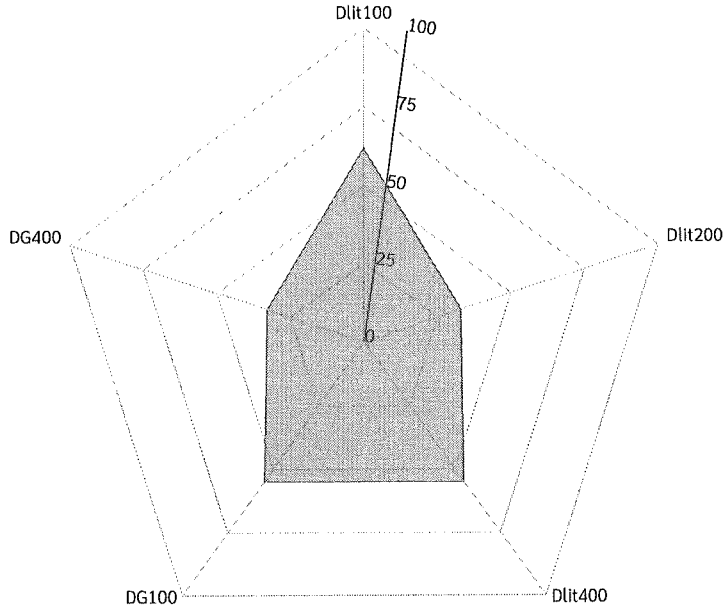


ผลการประเมิน 33%



แบบประเมิน ทักษะด้านดิจิทัลของข้าราชการและบุคลากรภาครัฐ
ประวัติการประเมินตนเอง

ชื่อผู้ประเมิน : นายโชควิวัฒนา ชมาวัฒน์
 กลุ่มเป้าหมาย : กลุ่มผู้ปฏิบัติงานอื่น (Others) ในองค์กรที่มีพัฒนาการด้านดิจิทัล
 ครั้งที่ประเมิน : 1 วันที่ 26 กุมภาพันธ์ 2568 เวลา 15:34 น.
 ท่านมีผลประเมินอยู่ใน : ระยะก่อนเริ่มแรก (Pre-Early)
 การประเมินครั้งล่าสุด : 1 วันที่ 26 กุมภาพันธ์ 2568 เวลา 15:34 น.



ระดับทักษะที่ตรงกับความสามารถของท่าน
 ผลการประเมิน ด้านทักษะดิจิทัลตามเกณฑ์ ร้อยละ 75% ขึ้นไป
 มี 0 ทักษะด้านดิจิทัลที่เป็นจุดแข็งของท่าน

มี 5 ทักษะด้านดิจิทัลที่ควรเรียนรู้เพิ่มเติม

Dlit100 : เข้าถึงและตระหนักดิจิทัล	ผลการประเมิน 62%
Dlit101 : ใช้งานคอมพิวเตอร์	✓
Dlit102 : ใช้งานอินเทอร์เน็ต	✓
Dlit103 : ใช้งานเพื่อความมั่นคงปลอดภัย	✓
Dlit200 : ใช้งานเครื่องมือด้านดิจิทัลหรือแอปพลิเคชันขั้นต้นสำหรับการทำงาน	ผลการประเมิน 33%
Dlit201 : ใช้โปรแกรมประมวลผลคำ	✓
Dlit202 : ใช้โปรแกรมตารางคำนวณ	✓
Dlit203 : ใช้โปรแกรมนำเสนอ	✓
Dlit400 : ประยุกต์ใช้เครื่องมือดิจิทัลเพื่อการทำงาน	ผลการประเมิน 55%
Dlit401 : ใช้เครื่องมือดิจิทัลเพื่อการทำงาน	✓
Dlit402 : กำหนดการใช้งานเครื่องมือดิจิทัลอย่างถูกต้อง	✓
DG100 : ปฏิบัติตามกฎหมาย กรอบธรรมาภิบาล(Governance Framework) และหลักปฏิบัติ (Principles) ที่ดี ด้านดิจิทัล	ผลการประเมิน 55%
DG101 : อธิบายกฎหมาย กรอบธรรมาภิบาลและแนวปฏิบัติดิจิทัลที่เกี่ยวข้องได้	✓
DG102 : นำไปใช้ในการปฏิบัติงานได้อย่างถูกต้อง	✓

DG400 : ปฏิบัติตามข้อตกลงระดับการให้บริการและกระบวนการทำงานร่วมกันระหว่างหน่วยงานที่เกี่ยวข้อง (Service Level Agreement; SLA)

ผลการประเมิน 33%

DG401 : กำหนดระดับการให้บริการดิจิทัลแบบเชื่อมโยง (Seamless Service Integration)

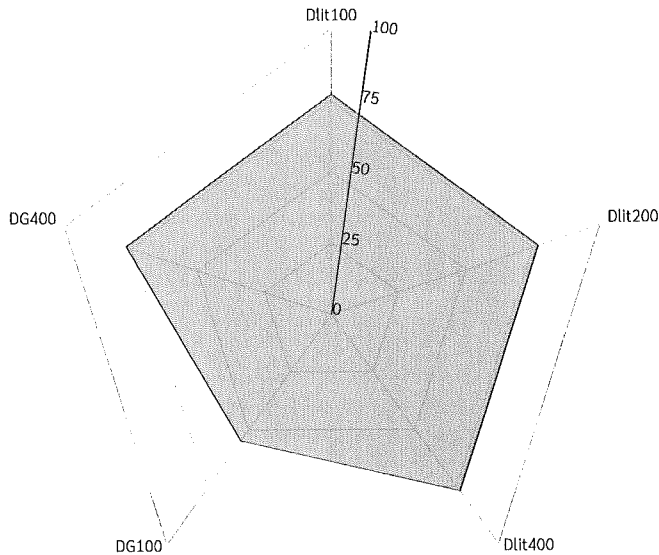


DG402 : ติดตาม ประเมินระดับบริการแก่ผู้รับบริการ



แบบประเมิน ทักษะด้านดิจิทัลของข้าราชการและบุคลากรภาครัฐ
ประวัติการประเมินตนเอง

ชื่อผู้ประเมิน : นางสาวสาวิณี ลักขวิชัย
 กลุ่มเป้าหมาย : กลุ่มผู้ปฏิบัติงานอื่น (Others) ในองค์กรที่มีพัฒนาการด้านดิจิทัล
 ครั้งที่ประเมิน : 1 วันที่ 05 กุมภาพันธ์ 2568 เวลา 15:20 น.
 ท่านมีผลประเมินอยู่ใน : ระยะก่อนเริ่มแรก (Pre-Early)
 การประเมินครั้งล่าสุด : 1 วันที่ 05 กุมภาพันธ์ 2568 เวลา 15:20 น.



ระดับทักษะที่ตรงกับความสามารถของท่าน
 ผลการประเมิน ด้านทักษะดิจิทัลตามเกณฑ์ ร้อยละ 75% ขึ้นไป
 มี 4 ทักษะด้านดิจิทัลที่เป็นจุดแข็งของท่าน

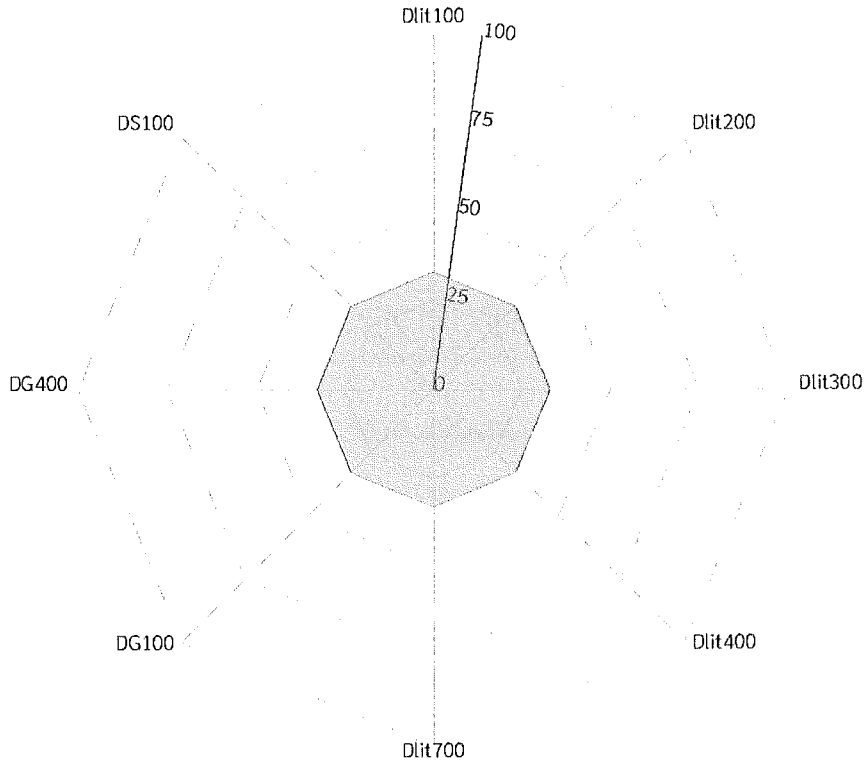
มี 1 ทักษะด้านดิจิทัลที่ควรเรียนรู้เพิ่มเติม

Dlit100 : เข้าถึงและตระหนักดิจิทัล	ผลการประเมิน 77%
Dlit101 : ใช้งานคอมพิวเตอร์	✓
Dlit102 : ใช้งานอินเทอร์เน็ต	✓
Dlit103 : ใช้งานเพื่อความมั่นคงปลอดภัย	✓
Dlit200 : ใช้งานเครื่องมือด้านดิจิทัลหรือแอปพลิเคชันขั้นต้นสำหรับการทำงาน	ผลการประเมิน 77%
Dlit201 : ใช้โปรแกรมประมวลผลคำ	✓
Dlit202 : ใช้โปรแกรมตารางคำนวณ	✓
Dlit203 : ใช้โปรแกรมนำเสนอ	✓
Dlit400 : ประยุกต์ใช้เครื่องมือดิจิทัลเพื่อการทำงาน	ผลการประเมิน 77%
Dlit401 : ใช้เครื่องมือดิจิทัลเพื่อการทำงาน	✓
Dlit402 : กำหนดการใช้งานเครื่องมือดิจิทัลอย่างถูกต้อง	✓
DG100 : ปฏิบัติตามกฎหมาย กรอบธรรมาภิบาล(Governance Framework) และหลักปฏิบัติ (Principles) ที่ดี ด้านดิจิทัล	ผลการประเมิน 55%
DG101 : อธิบายกฎหมาย กรอบธรรมาภิบาลและแนวปฏิบัติดิจิทัลที่เกี่ยวข้องได้	✓
DG102 : นำไปใช้ในการปฏิบัติงานได้อย่างถูกต้อง	✓
DG400 : ปฏิบัติตามข้อตกลงระดับการให้บริการและกระบวนการทำงานร่วมกันระหว่างหน่วยงานที่เกี่ยวข้อง (Service Level Agreement; SLA)	ผลการประเมิน 77%
DG401 : กำหนดระดับการให้บริการดิจิทัลแบบเชื่อมโยง (Seamless Service Integration)	✓
DG402 : ติดตาม ประเมินระดับบริการแก่ผู้รับบริการ	✓



แบบประเมิน ทักษะด้านดิจิทัลของข้าราชการและบุคลากรภาครัฐ
ประวัติการประเมินตนเอง

ชื่อผู้ประเมิน : นายอดิศักดิ์ บุตรจันทร์
 กลุ่มเป้าหมาย : กลุ่มผู้ปฏิบัติงานที่เกี่ยวข้องกับงานด้านบริการ(Service) ในองค์กรที่มีพัฒนาการด้านดิจิทัล
 ครั้งที่ประเมิน : 1 วันที่ 05 มีนาคม 2568 เวลา 11:21 น.
 ท่านมีผลประเมินอยู่ใน : ระยะก่อนเริ่มแรก (Pre-Early)
 การประเมินครั้งสุดท้าย : 1 วันที่ 05 มีนาคม 2568 เวลา 11:21 น.



ระดับทักษะที่ตรงกับความสามารถของท่าน
 ผลการประเมิน ด้านทักษะดิจิทัลตามเกณฑ์ ร้อยละ 75% ขึ้นไป
 มี 0 ทักษะด้านดิจิทัลที่เป็นจุดแข็งของท่าน

มี 8 ทักษะด้านดิจิทัลที่ควรเรียนรู้เพิ่มเติม

Dlit100 : เข้าถึงและตระหนักดิจิทัล	ผลการประเมิน 33%
Dlit101 : ใช้งานคอมพิวเตอร์	✓
Dlit102 : ใช้งานอินเทอร์เน็ต	✓
Dlit103 : ใช้งานเพื่อความมั่นคงปลอดภัย	✓
Dlit200 : ใช้งานเครื่องมือด้านดิจิทัลหรือแอปพลิเคชันขั้นต้นสำหรับการทำงาน	ผลการประเมิน 33%
Dlit201 : ใช้โปรแกรมประมวลผลคำ	✓
Dlit202 : ใช้โปรแกรมตารางคำนวณ	✓
Dlit203 : ใช้โปรแกรมนำเสนอ	✓
Dlit300 : ใช้ดิจิทัลเพื่อการทำงานร่วมกัน	ผลการประเมิน 33%
Dlit301 : ทำงานร่วมกันแบบออนไลน์	✓

Dlit300 : ใช้ดิจิทัลเพื่อการทำงานร่วมกัน	ผลการประเมิน 33%
Dlit302 : ใช้โปรแกรมสร้างสื่อดิจิทัล	✓
Dlit303 : ใช้ดิจิทัลเพื่อความมั่นคงปลอดภัย	✓
Dlit400 : ประยุกต์ใช้เครื่องมือดิจิทัลเพื่อการทำงาน	ผลการประเมิน 33%
Dlit401 : ใช้เครื่องมือดิจิทัลเพื่อการทำงาน	✓
Dlit402 : กำหนดการใช้งานเครื่องมือดิจิทัลอย่างถูกต้อง	✓
Dlit700 : ใช้โปรแกรมดิจิทัลเพื่อการวิเคราะห์ข้อมูลสำหรับงานประจำ	ผลการประเมิน 33%
Dlit701 : กำหนดข้อมูลนำเข้า (Input Data)	✓
Dlit702 : กำหนดรูปแบบสมการ/แนวทางวิเคราะห์ข้อมูล โดยใช้โปรแกรมดิจิทัล	✓
Dlit703 : กำหนดรูปแบบการแสดงผลของกราฟวิเคราะห์ข้อมูล	✓
Dlit704 : จัดทำข้อเสนอแนะเพื่อปรับปรุงการทำงานของหน่วยงานจากข้อมูลสารสนเทศที่ได้	✓
DG100 : ปฏิบัติตามกฎหมาย กรอบธรรมาภิบาล(Governance Framework) และหลักปฏิบัติ (Principles) ที่ดี ด้านดิจิทัล	ผลการประเมิน 33%
DG101 : อธิบายกฎหมาย กรอบธรรมาภิบาลและแนวปฏิบัติดิจิทัลที่เกี่ยวข้องได้	✓
DG102 : นำไปใช้ในการปฏิบัติงานได้อย่างถูกต้อง	✓
DG400 : ปฏิบัติตามข้อตกลงระดับการให้บริการและกระบวนการทำงานร่วมกันระหว่างหน่วยงานที่เกี่ยวข้อง (Service Level Agreement; SLA)	ผลการประเมิน 33%
DG401 : กำหนดระดับการให้บริการดิจิทัลแบบเชื่อมโยง (Seamless Service Integration)	✓
DG402 : ติดตาม ประเมินระดับบริการแก่ผู้รับบริการ	✓
DS100 : กำหนดกรอบการให้ บริการแบบเชื่อมโยงและเทคนิคการออกแบบกระบวนการ	ผลการประเมิน 33%
DS101 : ระบุประเด็นปัญหา และผลกระทบของปัญหาของกระบวนการทำงานและการให้บริการแบบแยกส่วน	✓
DS102 : ระบุแนวทางในการแก้ปัญหาและกำหนดกรอบการให้บริการดิจิทัลแบบเชื่อมโยง	✓